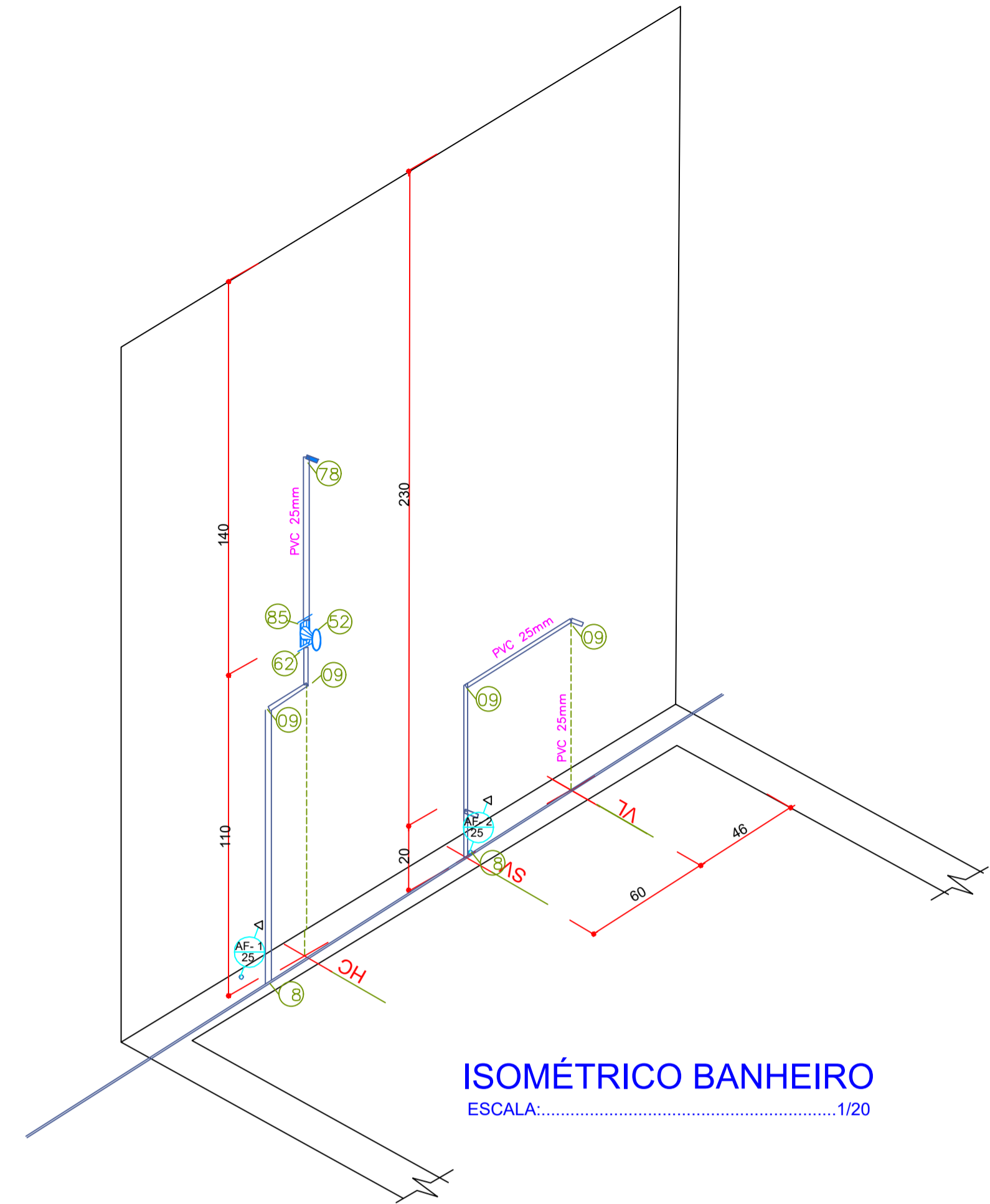
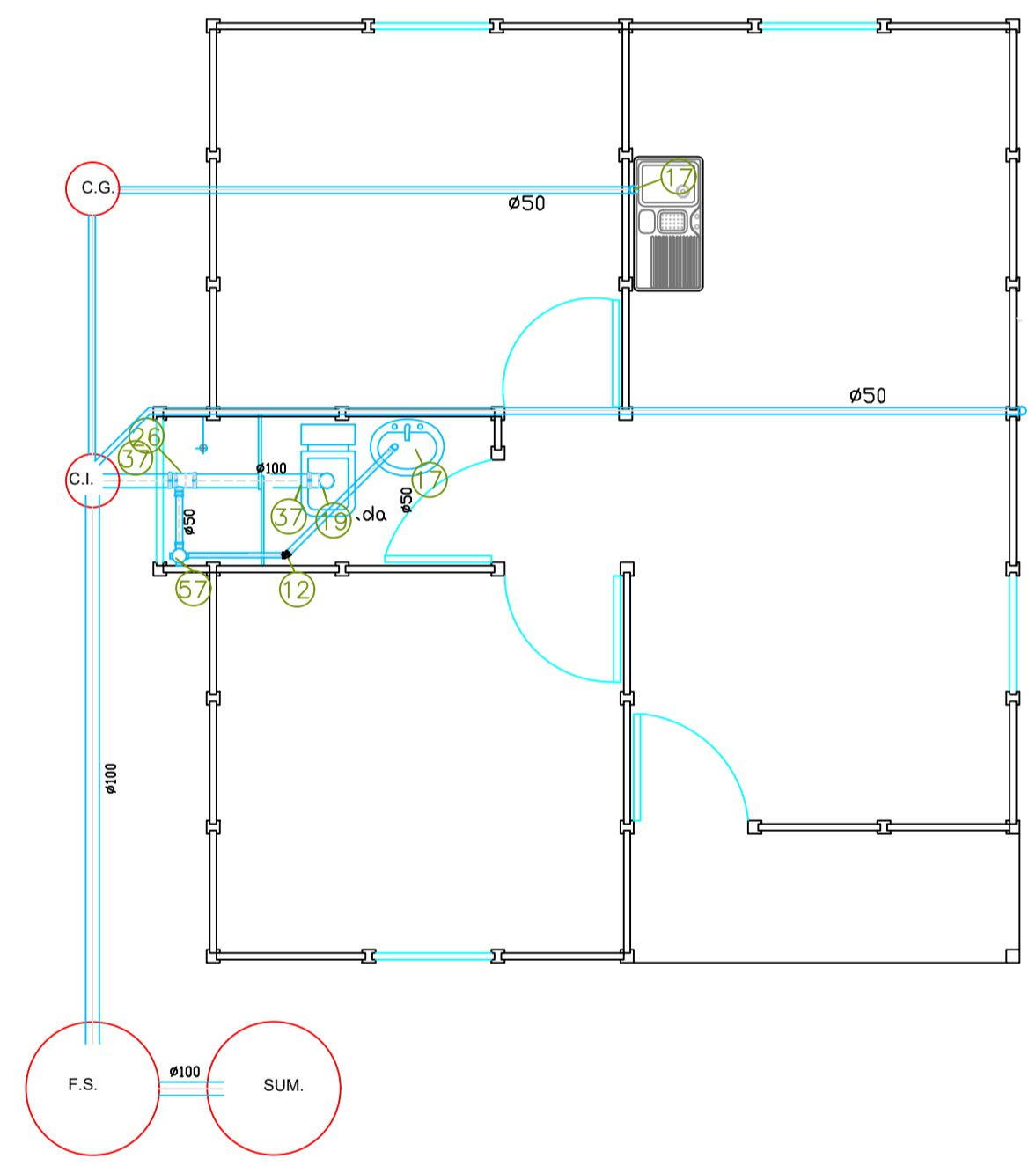


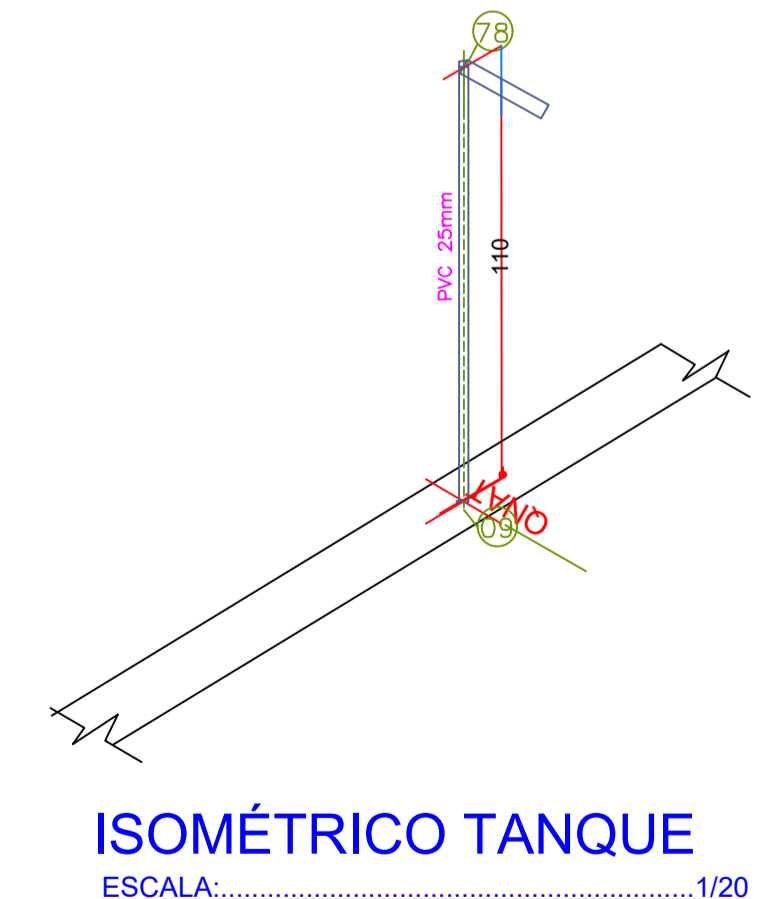
**DISTRIBUIÇÃO ÁGUA FRIA**  
ESCALA:.....1/50



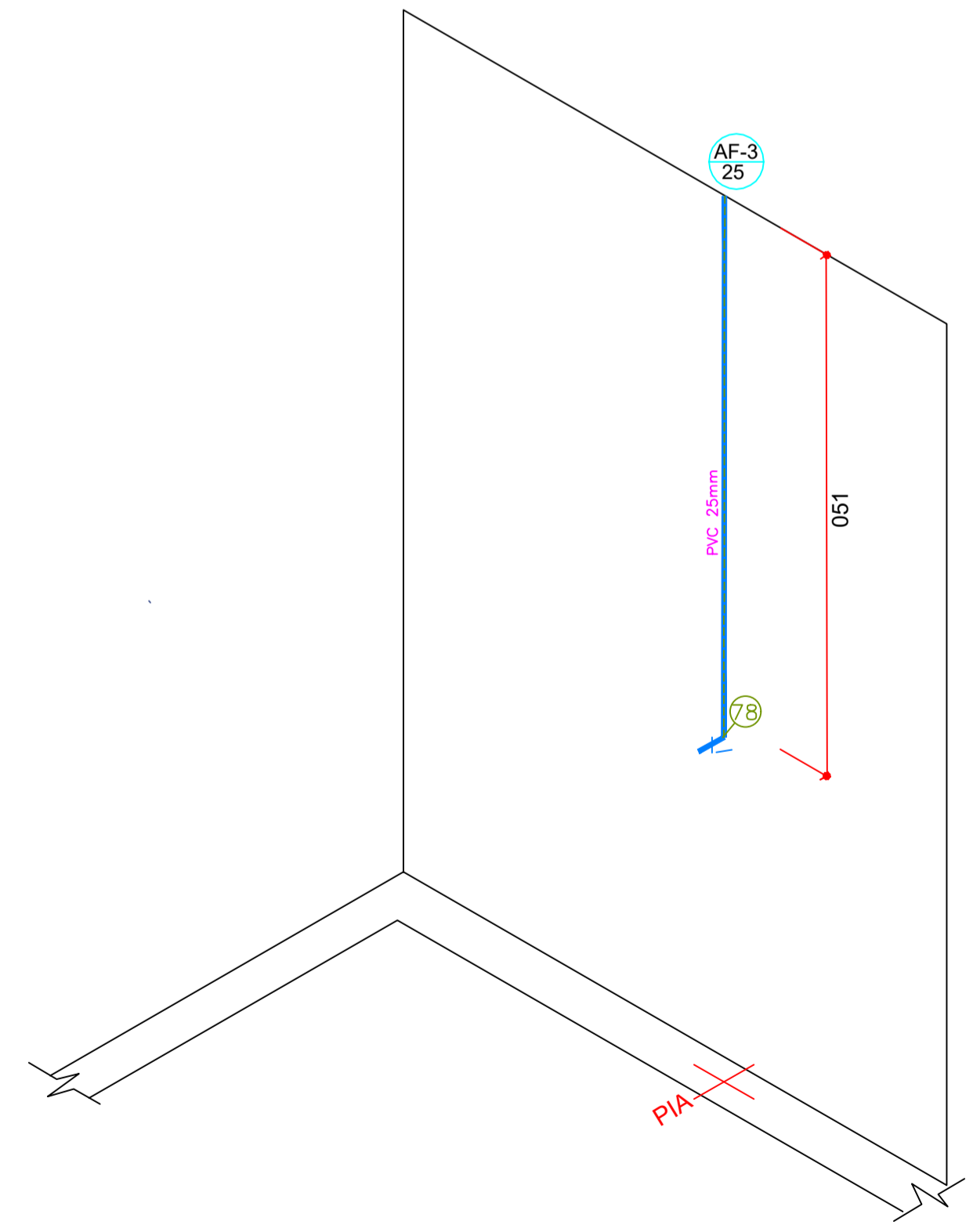
**ISOMÉTRICO BANHEIRO**  
ESCALA:.....1/20



**DISTRIBUIÇÃO ESGOTO**  
ESCALA:.....1/50



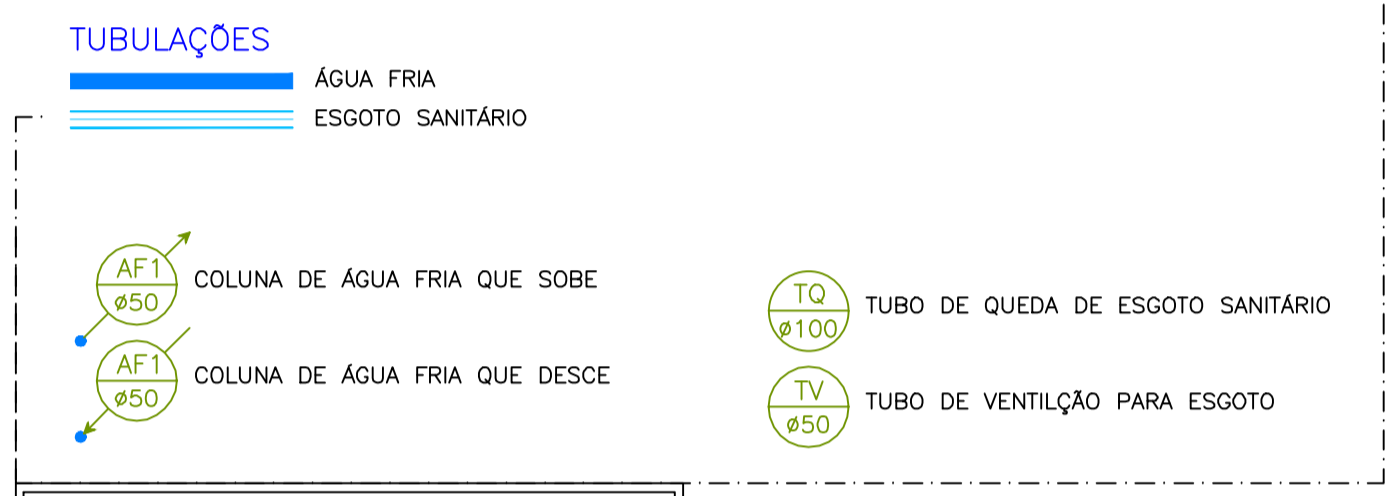
**ISOMÉTRICO TANQUE**  
ESCALA:.....1/20



**ISOMÉTRICO COZINHA**  
ESCALA:.....1/20

MEMORIAL QUANTITATIVO DE ÁGUA FRIA	
REFERÊNCIA	DESCRIÇÃO
08	Joelho 90° soldável PVC 20mm
09	Joelho 90° soldável PVC 25mm
78	Joelho 90° soldável e com bucha de latão 25mm
18	Tê 90° soldável PVC 25mm
52	Registro de pressão 25mm com acabamento cromado
53	Registro de gaveta 25mm com acabamento cromado
54	Registro de gaveta 1"
55	Registro de gaveta 25 mm
62	Adaptador com bolsa e rosca para registro 25mm
63	Adaptador com bolsa e rosca para registro 32x1"
85	Luva soldável e com bucha de latão 25mm
CX	CAIXA D'ÁGUA 250 LITROS

**LEGENDA GERAL**



**SAÍDA DE ESGOTO**

MÁQUINA DE LAVAR LOUÇAS: 50cm  
 TANQUE DE LAVAR ROUPAS: 30cm  
 PIA DE COZINHA: 50 cm  
 LAVATÓRIO: 55cm

MEMORIAL QUANTITATIVO DE ESGOTO SANITÁRIO	
REFERÊNCIA	DESCRIÇÃO
12	Joelho 45° PVC EG 50mm
17	Joelho 30° PVC EG 50mm
19	Joelho 90° PVC EG 100x100mm
26	Junção Simples 100x50mm
37	Luva simples PVC EG 100mm
57	Caixa sifonada montada c/ grelha e porta-grelha 100x100x50mm
67	Joelho 45° PVC EG 50mm
C.I.	CAIXA DE INSPEÇÃO
F.S.	FOSSA SEPTICA
SUM.	SUMIDOURO

FUNDO MUNICIPAL DE SAÚDE - CNPJ 03.323.218/0001-61  
 DEPARTAMENTO MUNICIPAL DE VIGILÂNCIA SANITÁRIA  
**APROVADO**  
 Req. Prot. sob nº 0. 39.50123  
 Itapejara D'Oeste em 08/12/23

Pref. Municipal de Itapejara D'Oeste  
**APROVADO**  
 Req. Prot. sob nº 3950.0812123  
 Itapejara D'Oeste em 08/12/23

LEANDRO H. M. SANTOS  
 PREFEITURA MUNICIPAL DE ITAPEJARA D'OESTE - PR  
 Eng. Civil - CREA-PR 170817/D

PREFEITURA MUNICIPAL DE ITAPEJARA D'OESTE - PR  
 Elias M. da Costa  
 TECNOL. CONSTR. CIVIL  
 CREA-PR 95134/D

OS DESENHOS SÃO INDICATIVOS DO SISTEMA E ASPECTO FINAL DESEJADO.  
 A ESTABILIDADE E O PERFEITO FUNCIONAMENTO SÃO DE INTEIRA RESPONSABILIDADE DOS EXECUTORES.

**Prefeitura Municipal de Itapejara D' Oeste**  
 Estado do Paraná  
 Departamento de Urbanismo  
 Avenida Manoel Ribas, 620, Centro, Cep. 85.580-000, Fone (46) 3526-8300 / 8303

MUNICÍPIO: Itapejara d'Oeste  
 ESTADO: PARANÁ

OBRA: CASA POPULAR EM PLACAS PREMOLDADA

PROJETO: PROJETO HIDRAULICO / SANITÁRIO

REFERÊNCIA: PLANTA BAIXA - ESGOTO  
 PLANTA BAIXA - ÁGUA FRIA

FOLHA Nº: 03  
 ESCALA: INDICADA  
 DATA: 20-dez-23  
 MOVEL: LOTE: QUADRA:

PROPRIETÁRIO: MUNICÍPIO DE ITAPEJARA D' OESTE  
 CPF: 76.995.430/0001-52

RESPONSÁVEL TÉCNICO: LEANDRO H. M. SANTOS  
 CREA - PR 170817/D