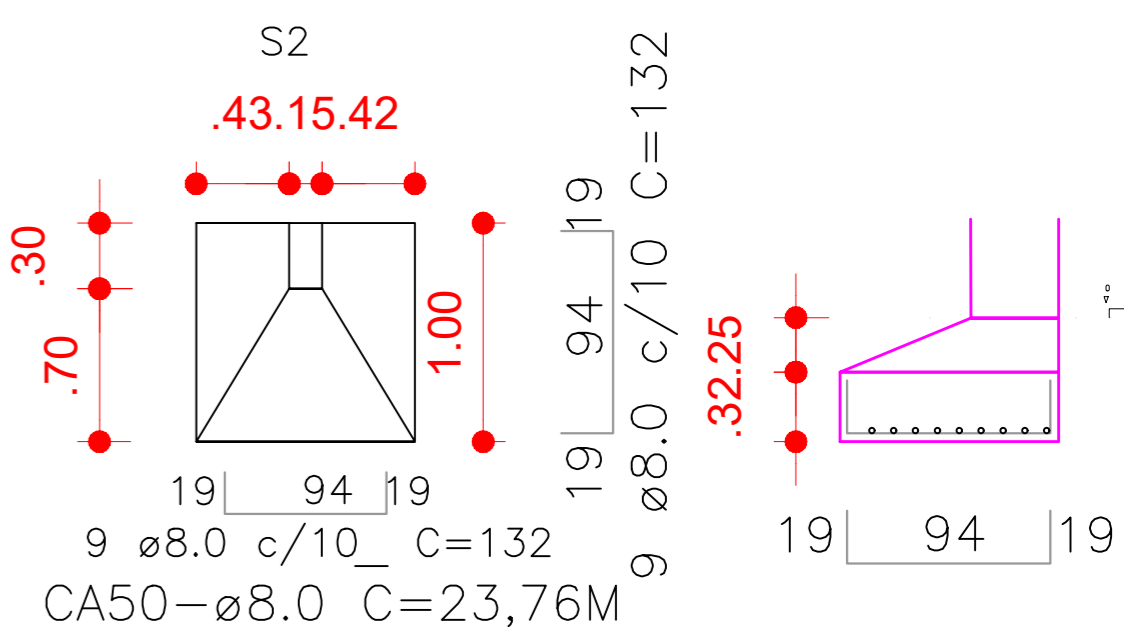
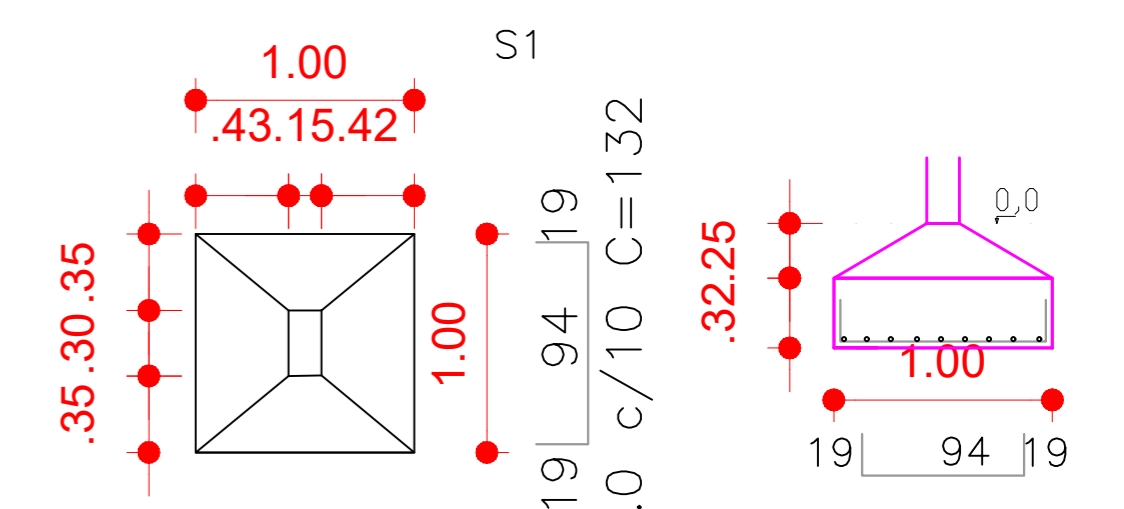
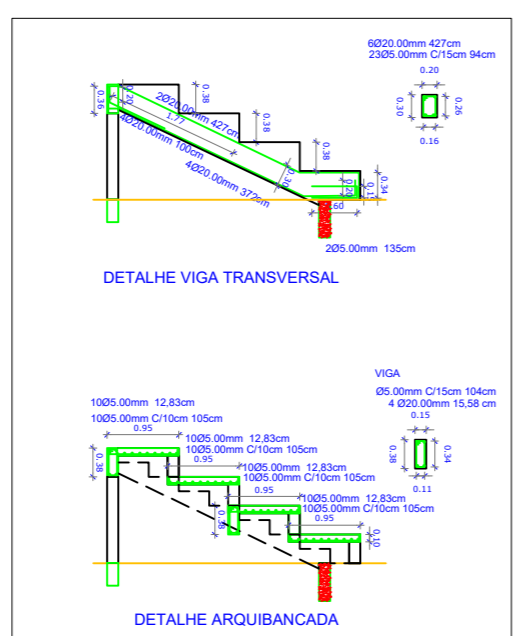
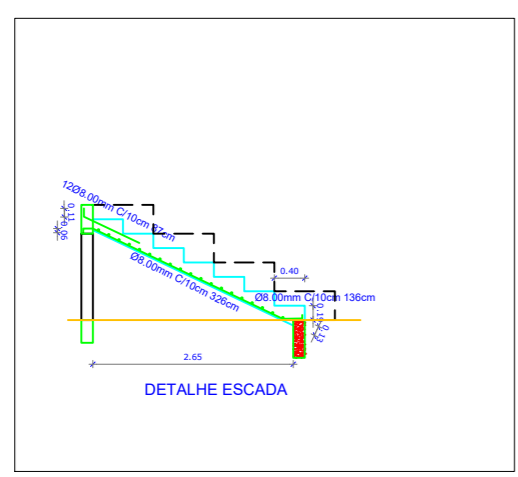


DETALHAMENTO



SAPATAS
ESC: 1/50



SAPATA						
Numero	QUANTIDADE	LARGURA (M)	COMPRIMENTO (M)	ALTURA (M)	VOLUME (M³)	AÇO CA50 (M)
S1	14,0000	1,0000	1,0000	0,5700	7,9800	332.640000
S2	8,0000	1,0000	1,0000	0,5700	4,5600	190.080000
TOTAL					12.540000	522.720000



PREFEITURA MUNICIPAL DE ITAPEJARA D'OESTE - PR

DU - DEPARTAMENTO DE URBANISMO

FINALIDADE:
QUADRA DE ESPORTES JOSAFAT KMITA

REFERÊNCIA:
- PLANTA FUNDAÇÃO
- DETALHES

PRANCHA Nº
ESTRUTURAL
01 / 02

RESPONSÁVEL TÉCNICO DO PROJETO: LEANDRO H. M. SANTOS - CREA PR-170817/D
CONTRATANTE: VILMAR SCHMOLLER - PREFEITO MUNICIPAL

PROJETO: ESTRUTURAL
ESCALA: INDICADA
DATA: 16-mar-23
ARQUIVO: ARQ QUADRA JK 12 03 24 COM 2 SALAS.DWG