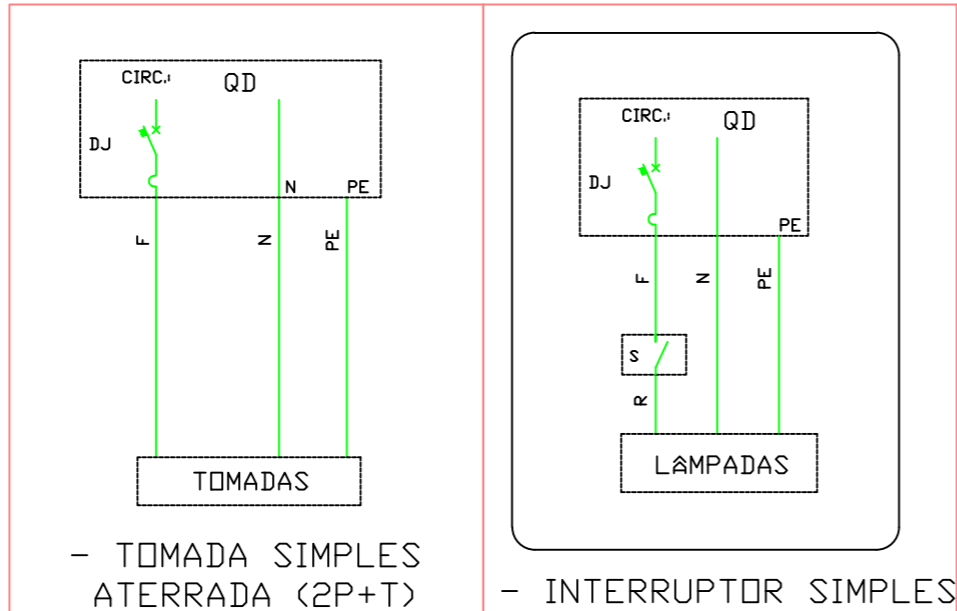


**Quadro de Cargas**

Circuito	Descrição	Esquema	V (V)	Iluminação led (W)		Tomadas (W)	Pot. total (W)	Fases	Pot. - R (W)	Pot. - S (W)	Pot. - T (W)	Seção (mm <sup>2</sup> )	Disj (A)
				15	25								
1	Ar condicionado	F+F+T	220 v			1	3600	S+T		1800	1800	6	20.0
2	Ar condicionado	F+F+T	220 v			1	3600	S+T		1800	1800	6	20.0
3	Iluminação	F+N	127 v	6	9	11	315	S		315		2,5	10.0
4	Tomada	F+N+T	127 v			11	2200	R	2200			4	16.0
5	Iluminação	F+N	127 v		5		125	S		125		2,5	10.0
6	Tomada	F+N+T	127 v			11	2200	R	2200			4	16.0
7	Iluminação	F+N	127 v		10		250	S		250		2,5	10.0
8	Tomada	F+N+T	127 v			7	1400	T			1400	4	16.0
<b>TOTAL</b>				90	600	5800	7200		4400	4290	5000		50.0

PLANTA BAIXA  
ESCALA 1/50

Legenda	Qtd.
Interruptor 1 tecla simples - 1,10m do piso	4,00
1 tecla simples & 1 tomada - 1,10m do piso	5,00
1 tecla simples & 1 tomada - 1,10m do piso (sobrepôr)	1,00
Tomada média 2P+T a 1,10m do piso	18,00
Tomada média 2P+T a 1,10m do piso (sobrepôr)	1,00
Tomada alta 2P+T a 2,20m do piso (sobrepôr)	1,00
Tomada alta 2P+T a 2,20m do piso	6,00
QUADRO DE DISTRIBUIÇÃO	
LAMPADA LED SOBREPÔR 25W OU 15W COMPLETA	30,00



- Eletroduto flexível 32mm - parede 53,40 metros
- Eletroduto flexível 32mm - forro 68,19 metros
- Eletroduto rígido 32mm - parede 73,33 metros
- Curva 90 graus para eletroduto rígido 32mm - parede 4 unidades
- Luva para eletroduto rígido 32mm - parede 22 unidades
- cabo cobre 2,5mm 414,09 metros
- cabo cobre 4,0mm 353,73 metros
- cabo cobre 6,0mm 102,22 metros



PREFEITURA MUNICIPAL DE ITAPEJARA D'OESTE - PR

**DU - DEPARTAMENTO DE URBANISMO**

**QUADRA DE ESPORTES JOSAFAT KMITA**

FINALIDADE:		PRANCHA Nº	
<ul style="list-style-type: none"> <li>PLANTA BAIXA</li> <li>QUADRO DE CARGAS</li> <li>DETALHES</li> </ul>		<p style="text-align: center;"><b>ELÉTRICO</b></p> <p style="font-size: 2em; text-align: center;">01/01</p>	
RESPONSÁVEL TÉCNICO DO PROJETO:	CONTRATANTE:	Vilmar Schmöller Prefeito Municipal	
LEANDRO H. M. SANTOS - CREA PR-170817/D	VILMAR SCHMOLLER - PREFEITO MUNICIPAL		
PROJETO: ELÉTRICO	ESCALA: INDICADA	DATA: 16-mar-23	ARQUIVO: ARQ QUADRA JK 12 03 24 COM 2 SALAS.DWG