

CAIXAS EM MDF BP 15MM
 FRENTES EM MDF BP 18MM
 DOBRADIÇAS COM RECOLHIMENTO
 RENNA
 TRILHO TELESCÓPICOS FGVTN
 TAMPOS E ENGROSSAMENTOS 05CM



PUXADOR SLIM PRETO

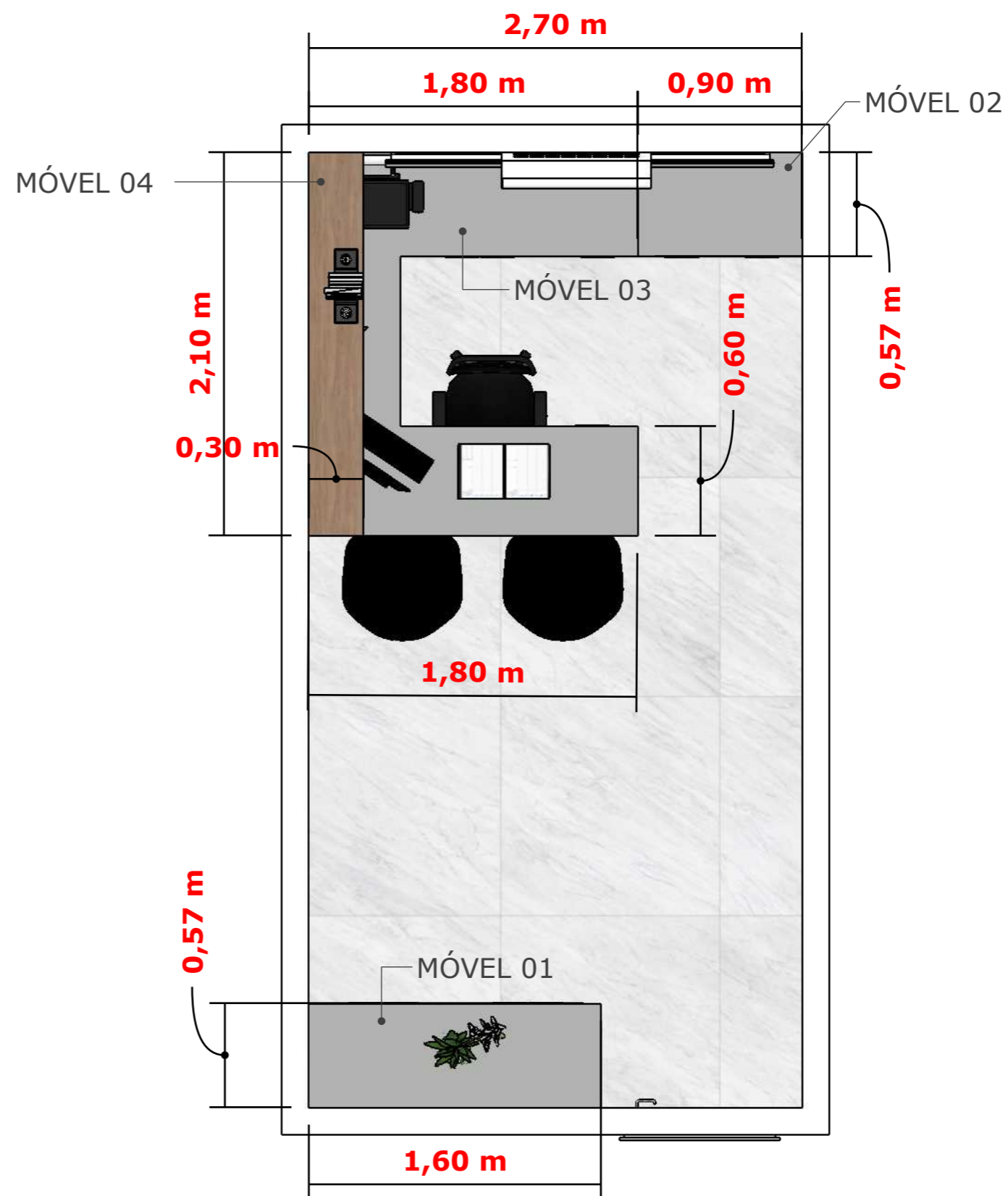


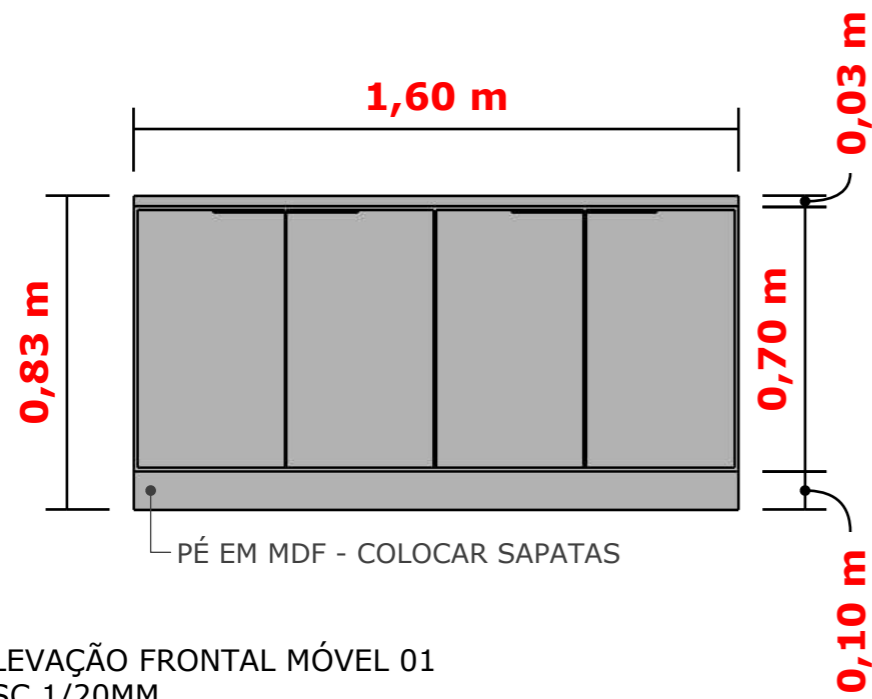
MDF CUMARU
 ARAUCO



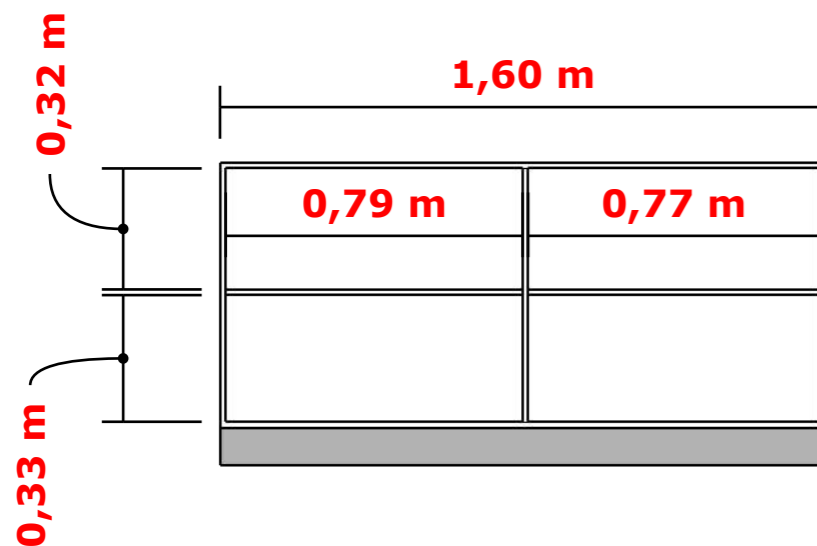
MDF BETON
 ARAUCO

OBS. PARTE INTERNA EM MDF BP BRANCO TX





ELEVAÇÃO FRONTAL MÓVEL 01
ESC 1/20MM

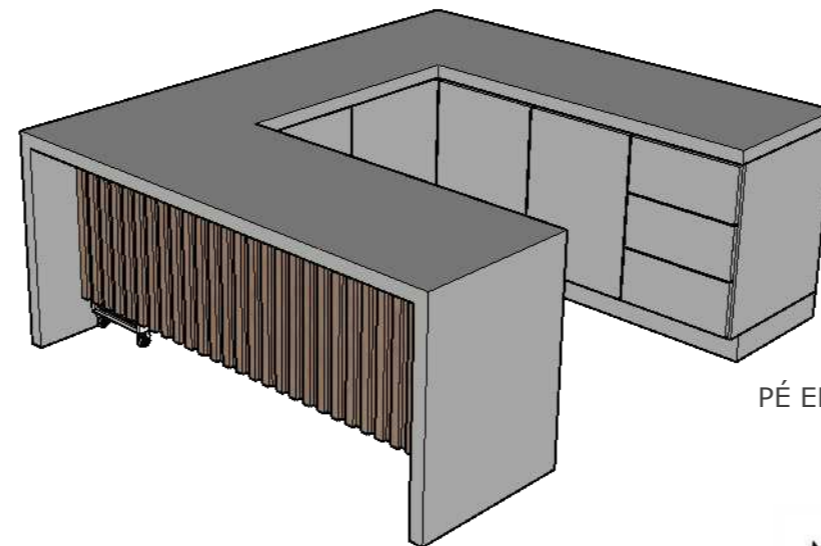
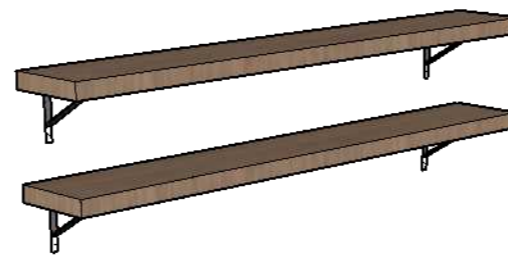


ELEVAÇÃO FRONTAL INTERNA MÓVEL 01
ESC 1/20MM

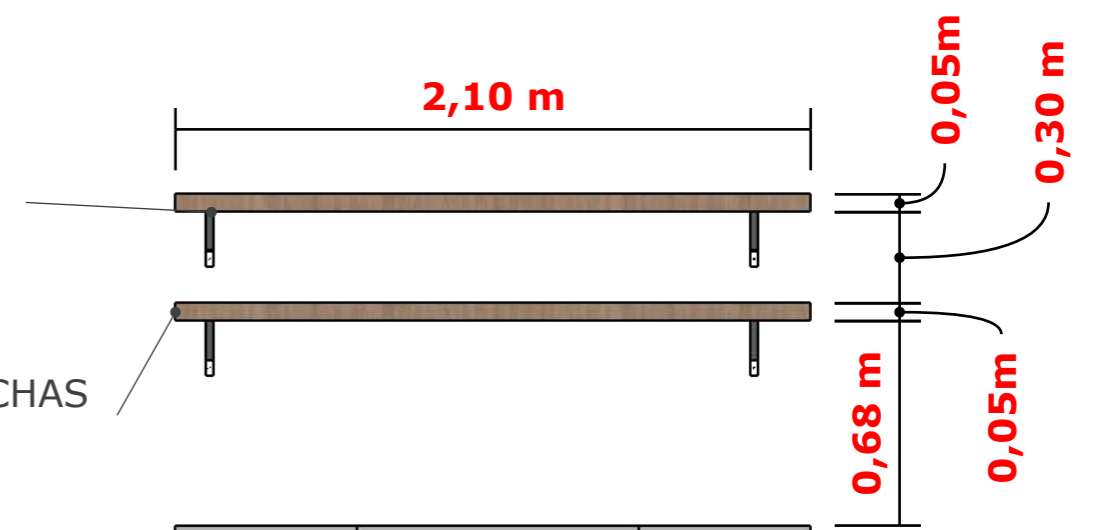


MÃO FRANCESA 30X20X02CM
COR BRANCA

PROFUNDIADE PRANCHAS
30CM

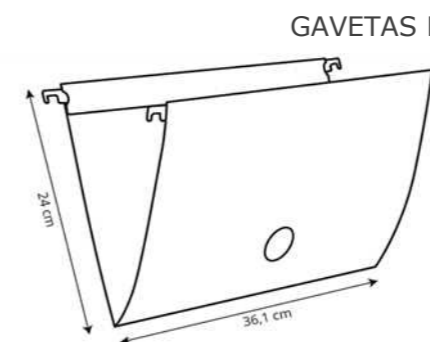


PERSPECTIVA MÓVEL 03 E 04
ESC 1/20MM

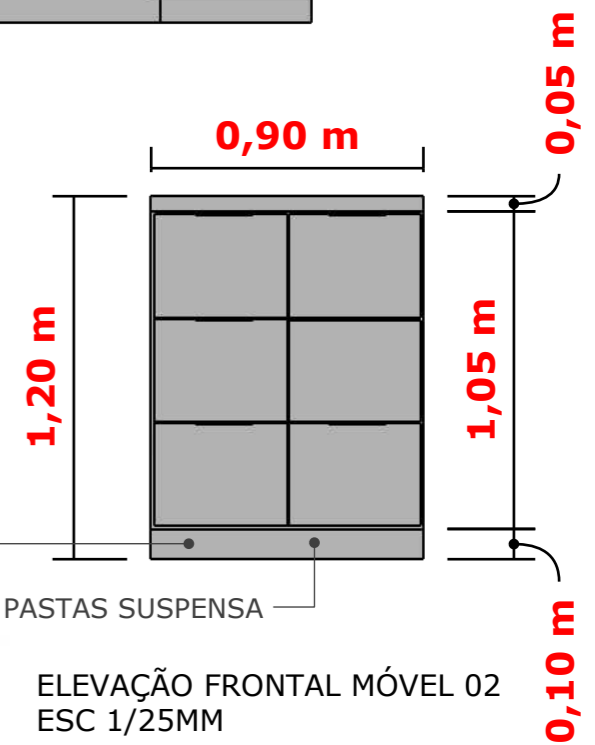


ELEVAÇÃO FRONTAL MÓVEL 04
ESC 1/25MM

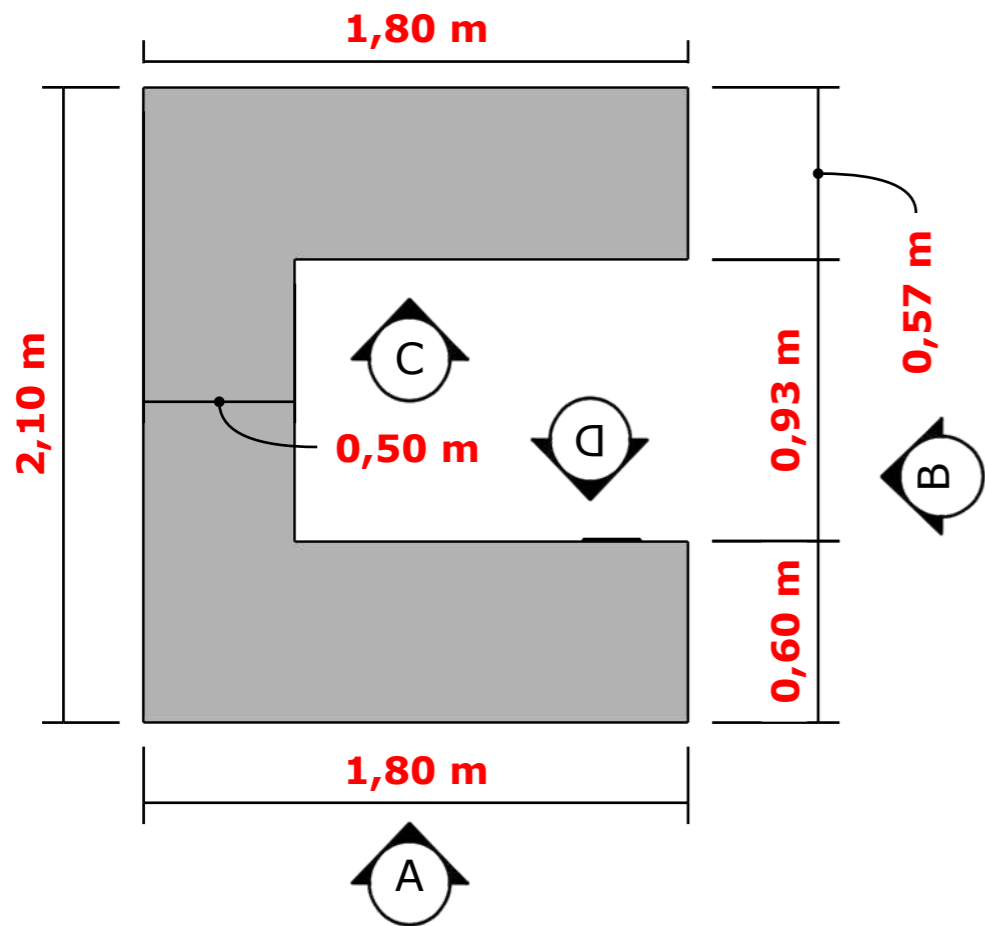
PÉ EM MDF - USAR SAPATAS



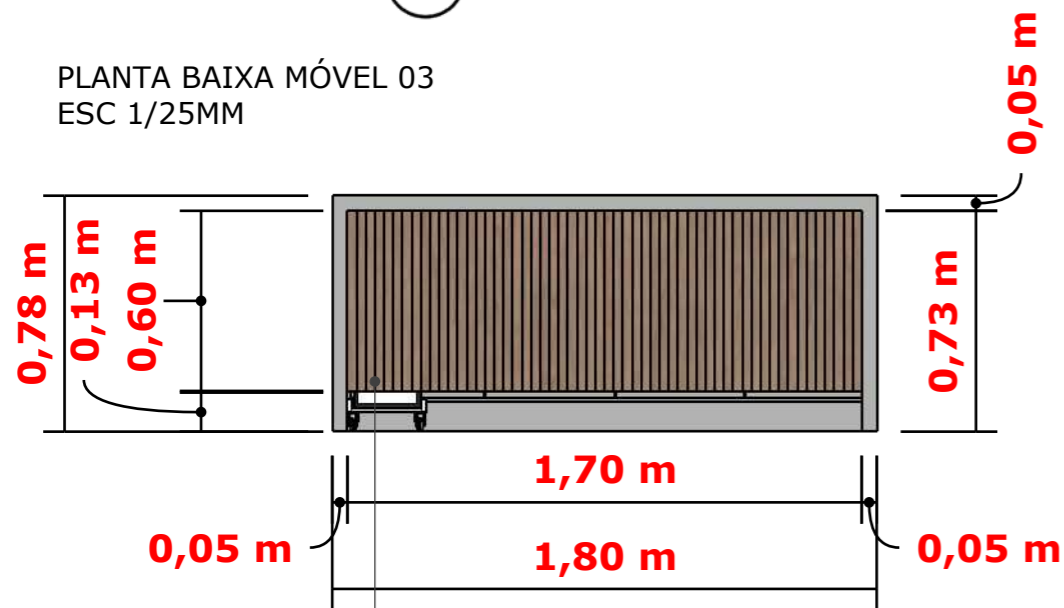
GAVETAS P/ PASTAS SUSPENSAS



ELEVAÇÃO FRONTAL MÓVEL 02
ESC 1/25MM

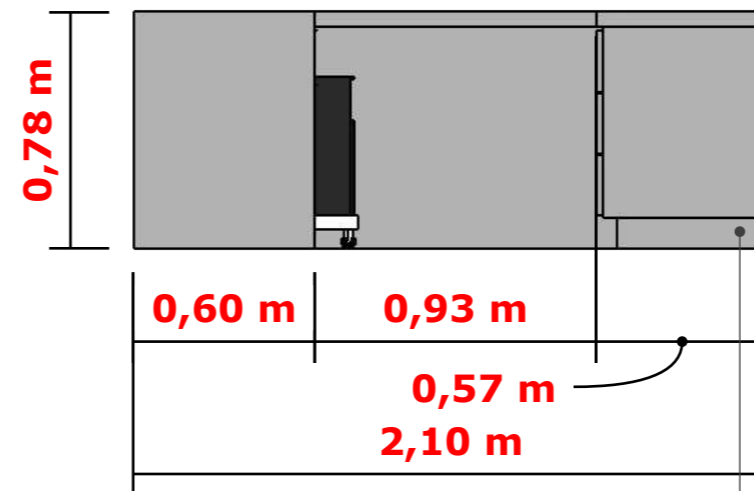


PLANTA BAIXA MÓVEL 03
ESC 1/25MM



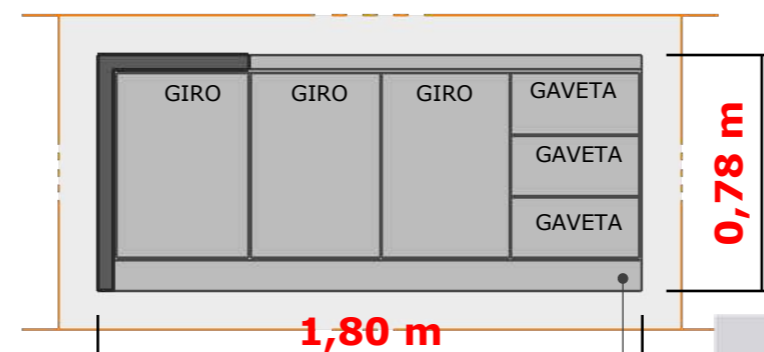
ELEVAÇÃO "A"
ESC 1/25MM

FRENTE RIPADA
APLICAÇÕES EM MDF 15MM
LARGURA 03CM
INTERVALDO 03CM



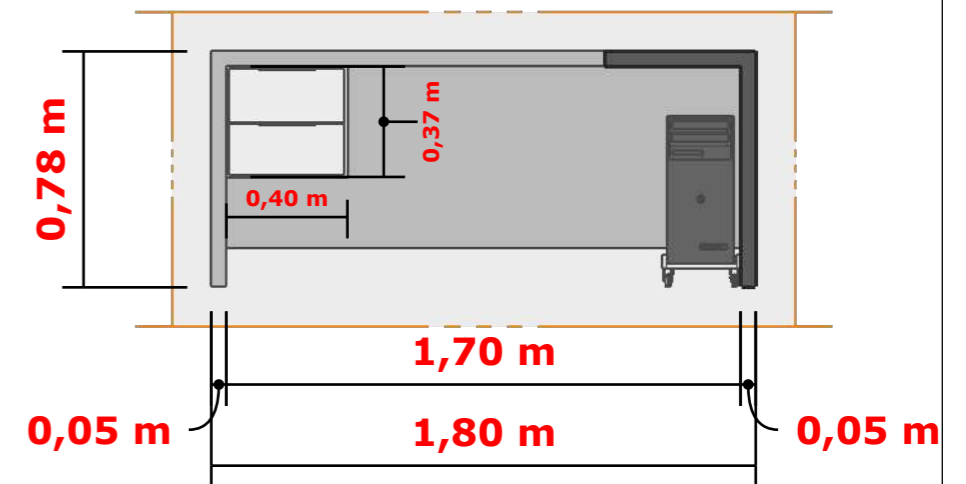
RECUAR PÉ 05CM
USAR SAPATA EM TODOS OS MÓVEIS

ELEVAÇÃO "B"
ESC 1/25MM

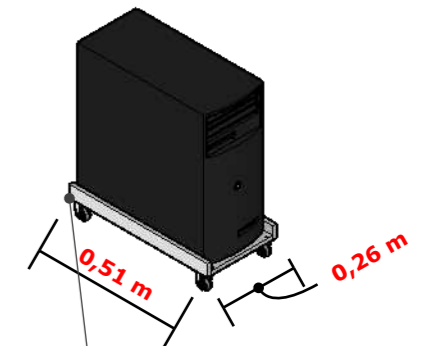


PÉ EM MDF - USAR SAPATA

ELEVAÇÃO "C"
ESC 1/25MM



ELEVAÇÃO "D"
ESC 1/25MM



CARRINHO PARA CPU
USAR RODINHA DE SILICONE

