

PLANTA BAIXA CONSULTÓRIO MÉDICO
ESC 1/20MM

MÓVEL 01 - MESA DE ATENDIMENTO EM L
COM PORTAS DE GIRO E GAVETAS

* DOBRADIÇAS COM RECOLHIMENTO HENNA
CORREDIÇAS TELESCÓPICAS FGVTN



1 - MDF MINT - DURATEX
2 - MDF BRANCO LISO - DURATEX
* PARTE INTERNA DE TODOS OS
MÓVEIS EM MDF BP BRANCO TX.

CAIXA EM MDF BP 15MM
PORTAS E FRENTE EM MDF BP 18MM



PUXADOR CAVA NO MDF

Angélica Thais
Arquitetura e Interiores

IMPERIAL MÓVEIS
móveis sob medida

****ESTE PROJETO NÃO SUBSTITUI A
CONFERÊNCIA DE MEDIDA NO LOCAL****

CLIENTE
PROJETO:

PREFEITURA ITAPEJARA
CONSULTÓRIO MÉDICO

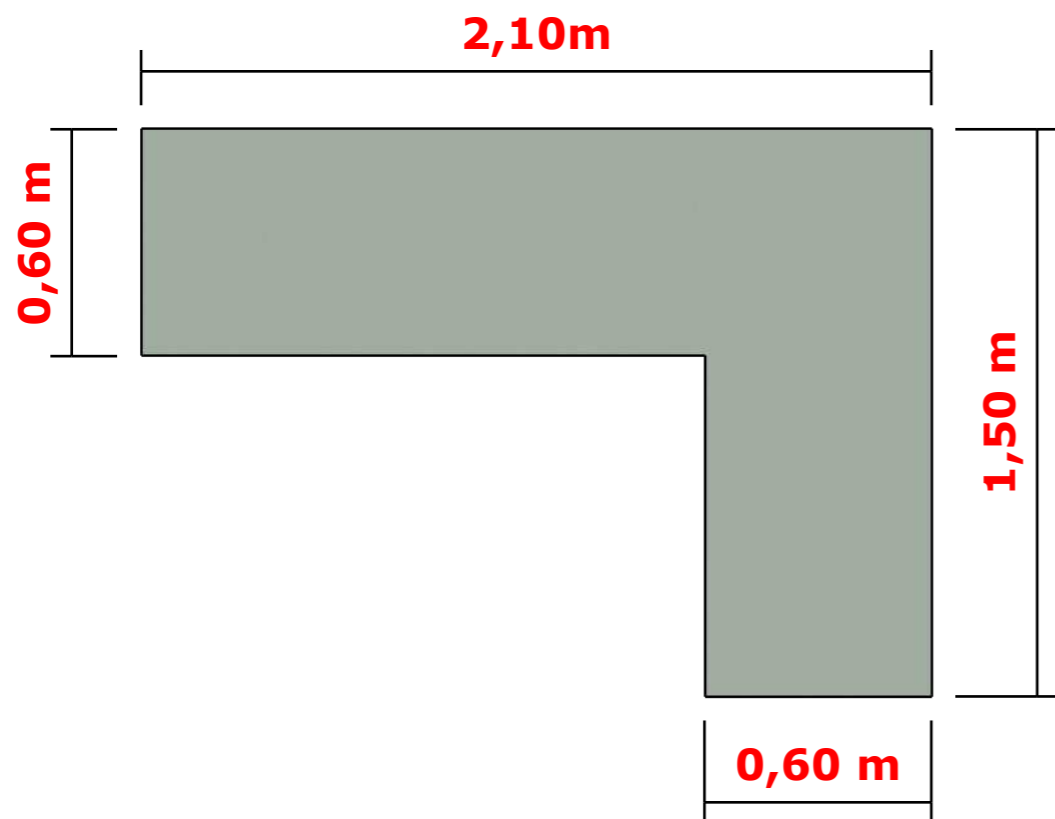
DATA

ABRIL 2023

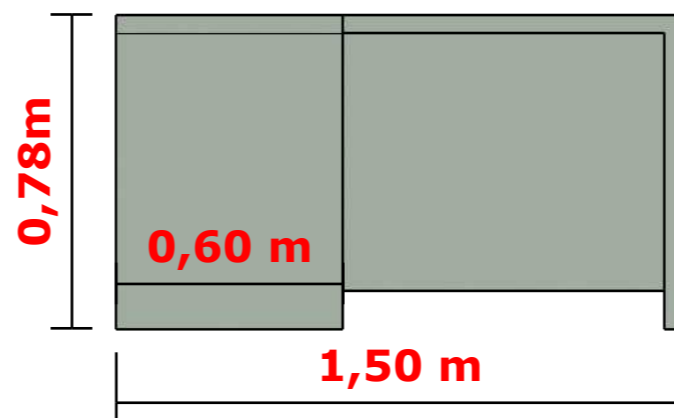
AUTORA DO PROJETO
CAU

ANGÉLICA BATISTUS
A116375-2

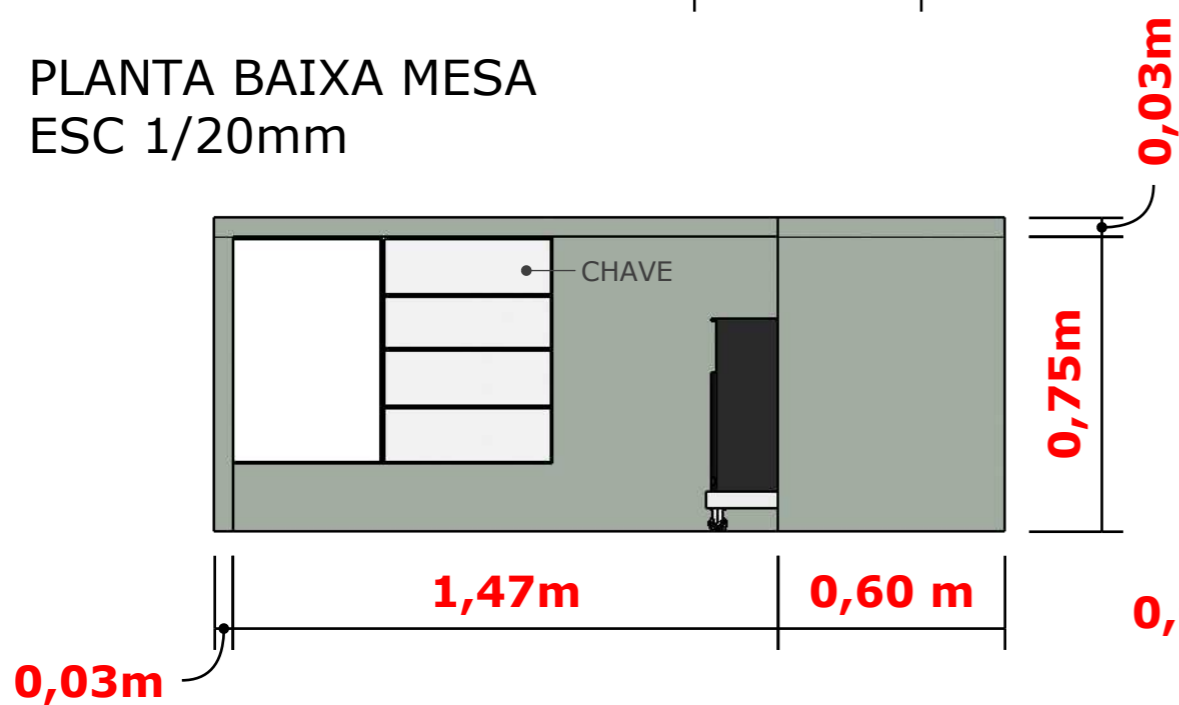
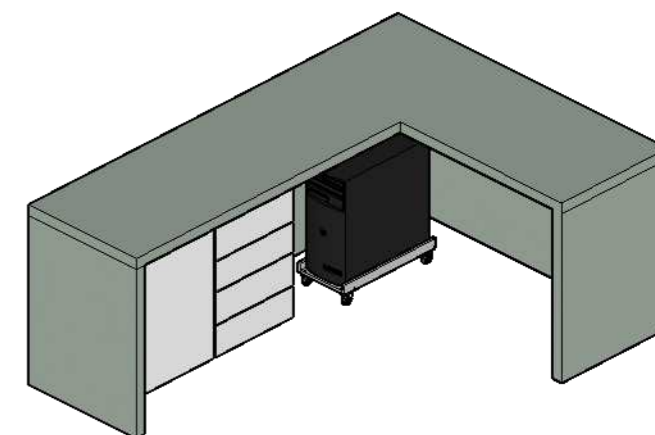
1/03



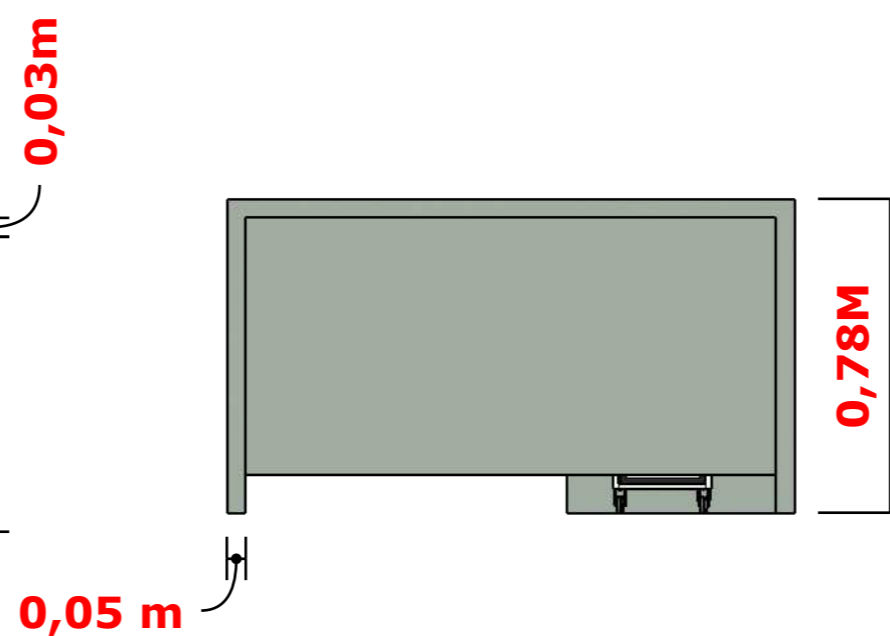
PLANTA BAIXA MESA
ESC 1/20mm



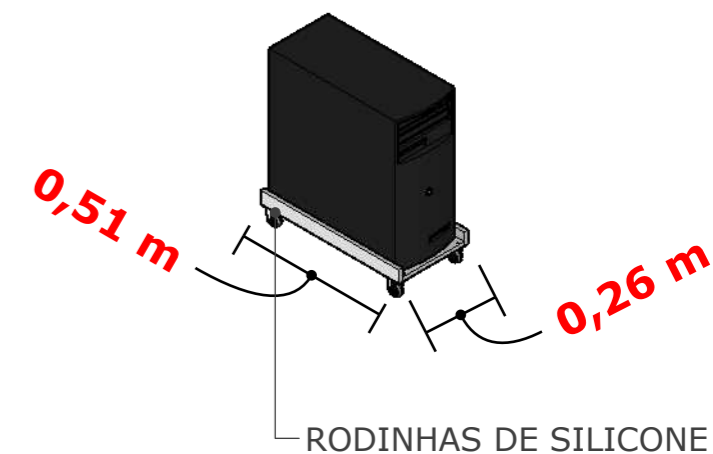
ELEVAÇÃO TRASEIRA MESA
ESC 1/20mm



ELEVAÇÃO LATERAL MESA
ESC 1/20mm



ELEVAÇÃO FRONTAL MESA
ESC 1/20mm





Angélica Thais
Arquitetura e Interiores

IMPERIAL MÓVEIS
móveis sob medida

****ESTE PROJETO NÃO SUBSTITUI A
CONFERÊNCIA DE MEDIDA NO LOCAL****

CLIENTE
PROJETO

PREFEITURA ITAPEJARA
CONSULTÓRIO MÉDICO

DATA

ABRIL 2023

AUTORA DO PROJETO
CAU

ANGÉLICA BATISTUS
A116375-2

3/03