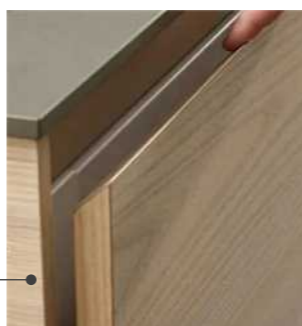


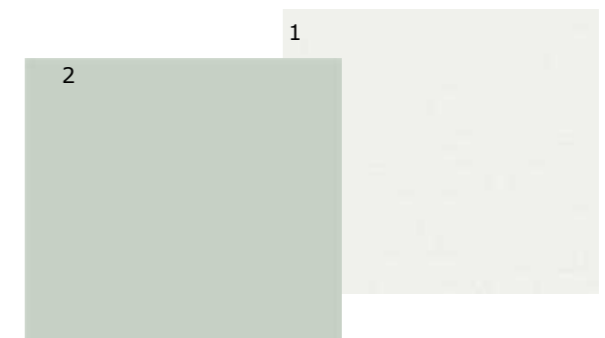
PLANTA BAIXA SALA DE ENFERMEIRAS
ESC 1/30mm

PUXADOR CAVA NO MDF



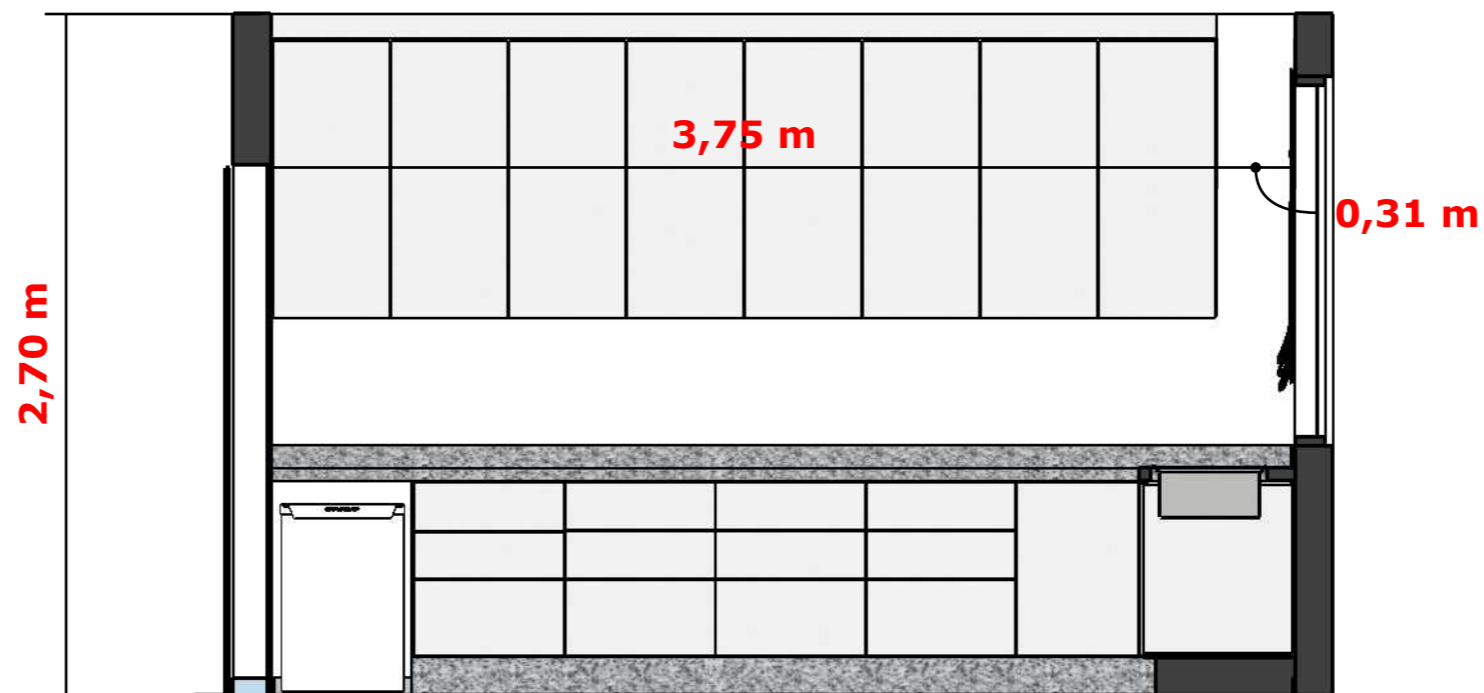
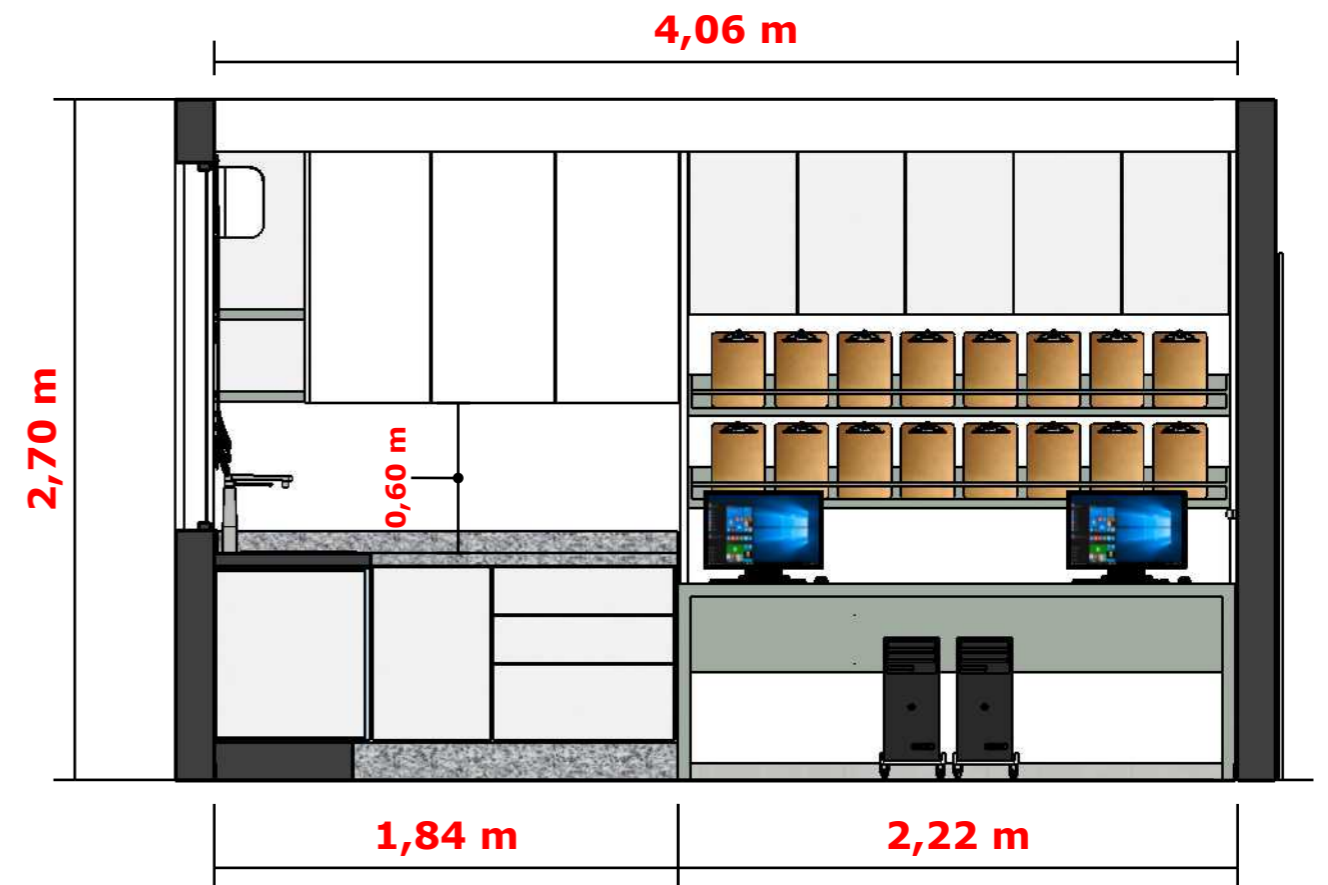
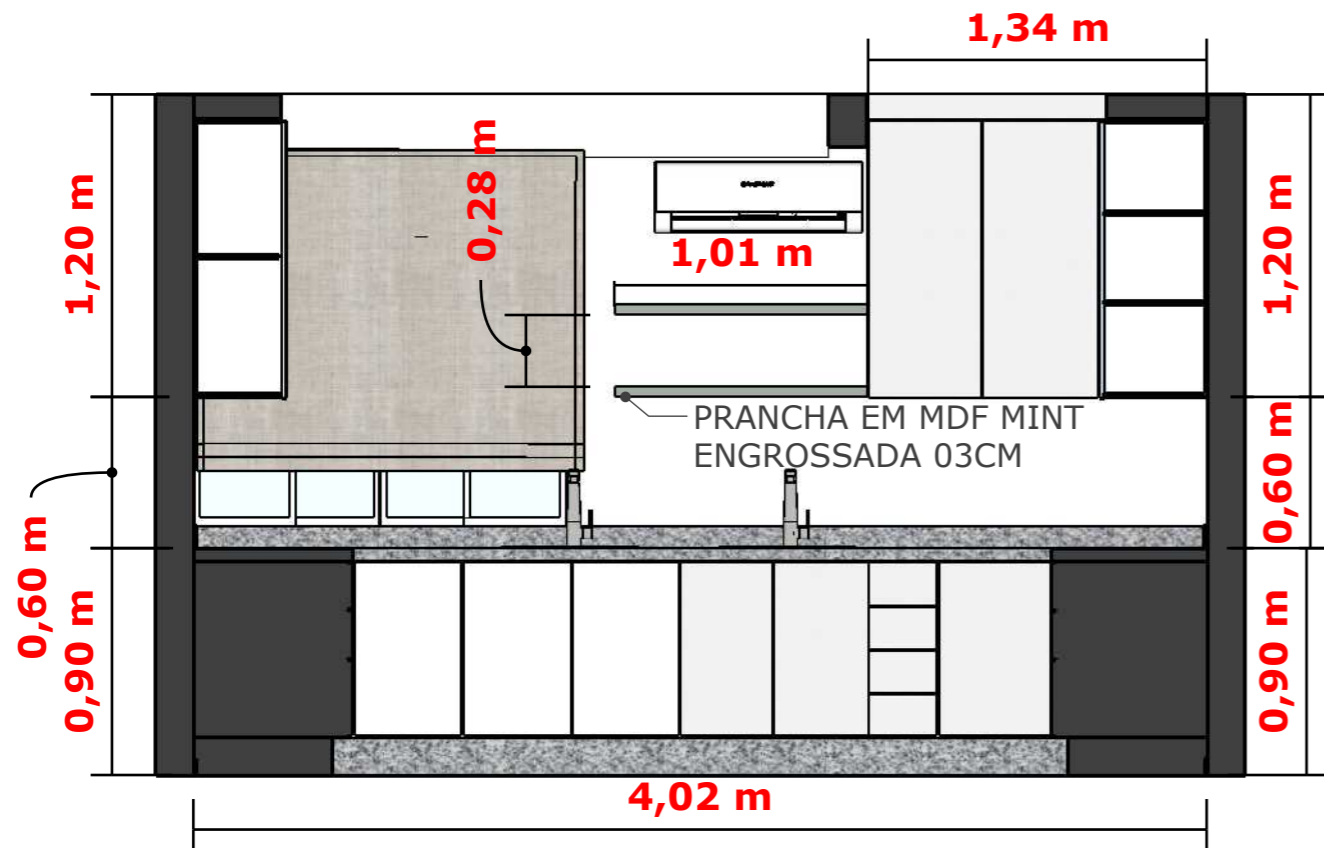
- MÓVEL 01 - BALCÃO EM "U" COM PORTAS DE GIRO E GAVETAS, TODO EM MDF BRANCO
- MÓVEL 02 - MESA DE TRABALHO EM MDF BP VERDE MINT
- MÓVEL 03 - AÉREO EM CIMA DA MESA DE TRABALHO, TODO EM MDF BRANCO
- MÓVEL 04 - AÉREO EM L COM PORTAS DE GIRO TODO EM MDF BRANCO
- MÓVEL 05 - AÉREO RETO COM PORTAS DE GIRO TODO EM MDF BRANCO
- MÓVEL 06 - BALCÃO ILHA COM GAVETAS, TODO EM MDF VERDE MINT

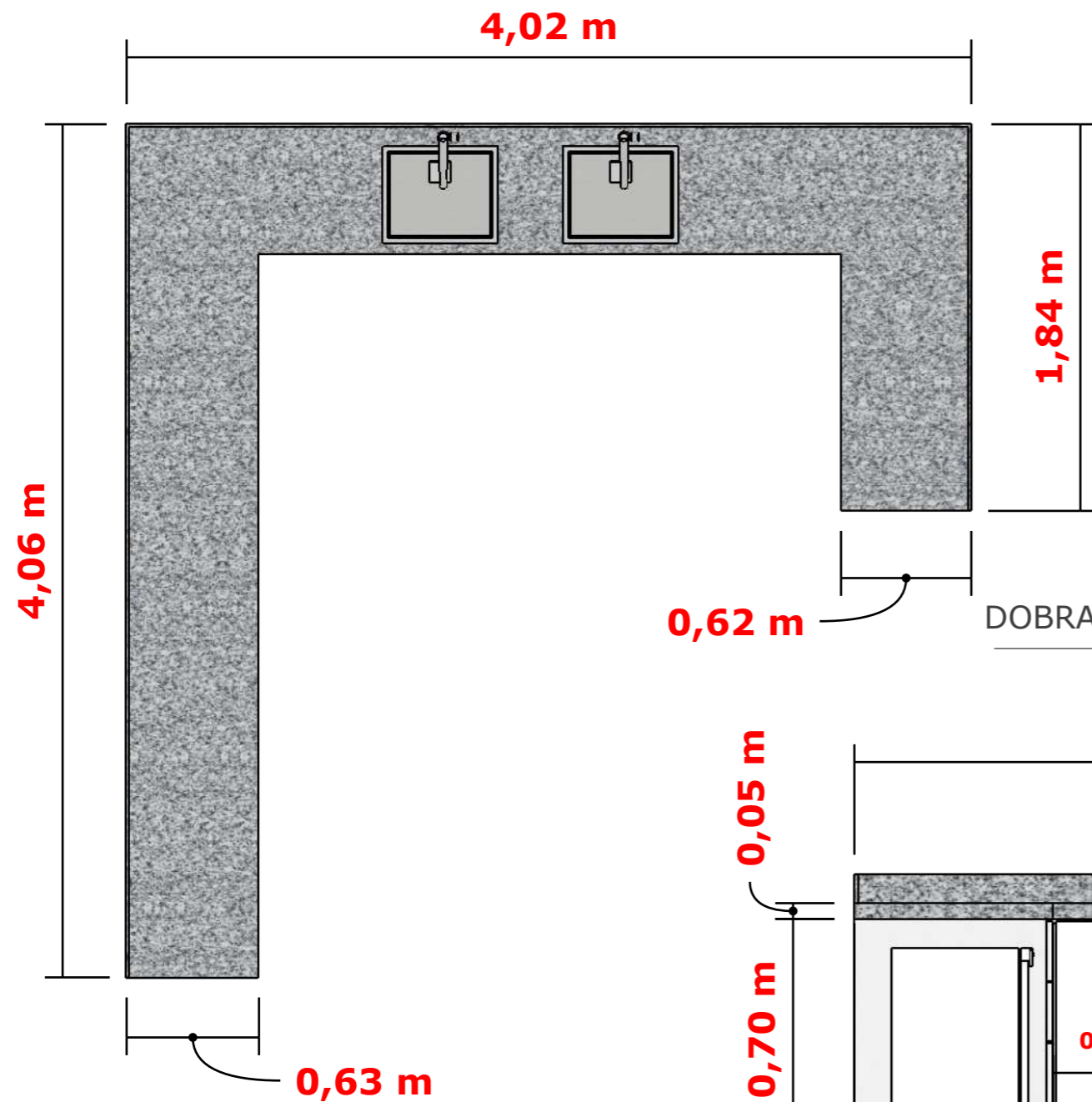
* DOBRADIÇAS COM RECOLHIMENTO RENNA
CORREDIÇAS TELESCÓPICAS FGVTN



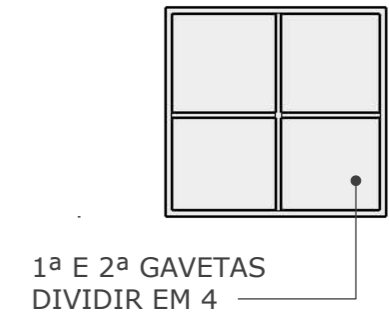
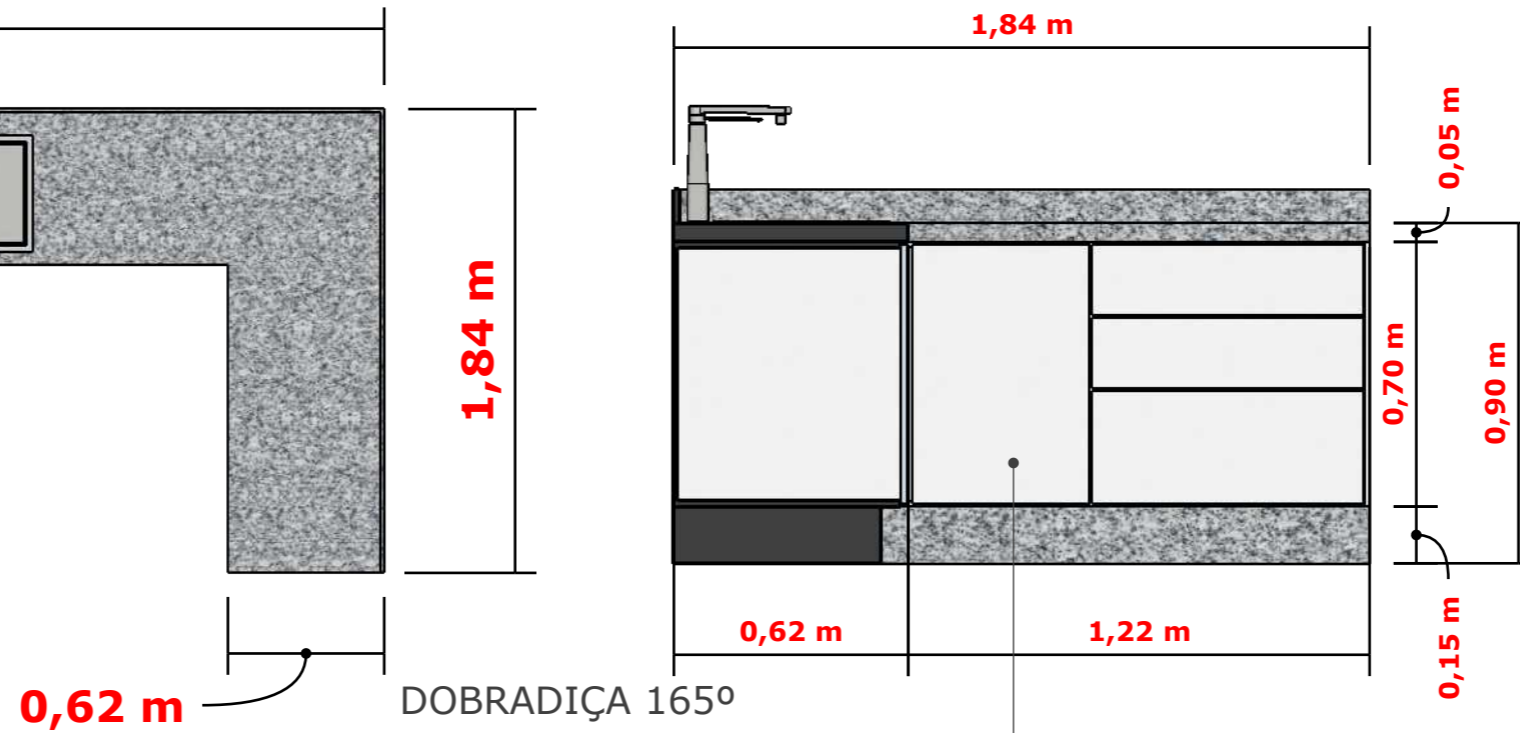
- 1 - MDF BRANCO LISO - DURATEX
- 2 - MDF MINT - DURATEX
- * PARTE INTERNA DE TODOS OS MÓVEIS EM MDF BP BRANCO TX.

CAIXA EM MDF BP 15MM
PORTAS E FRENTE EM MDF BP 18MM

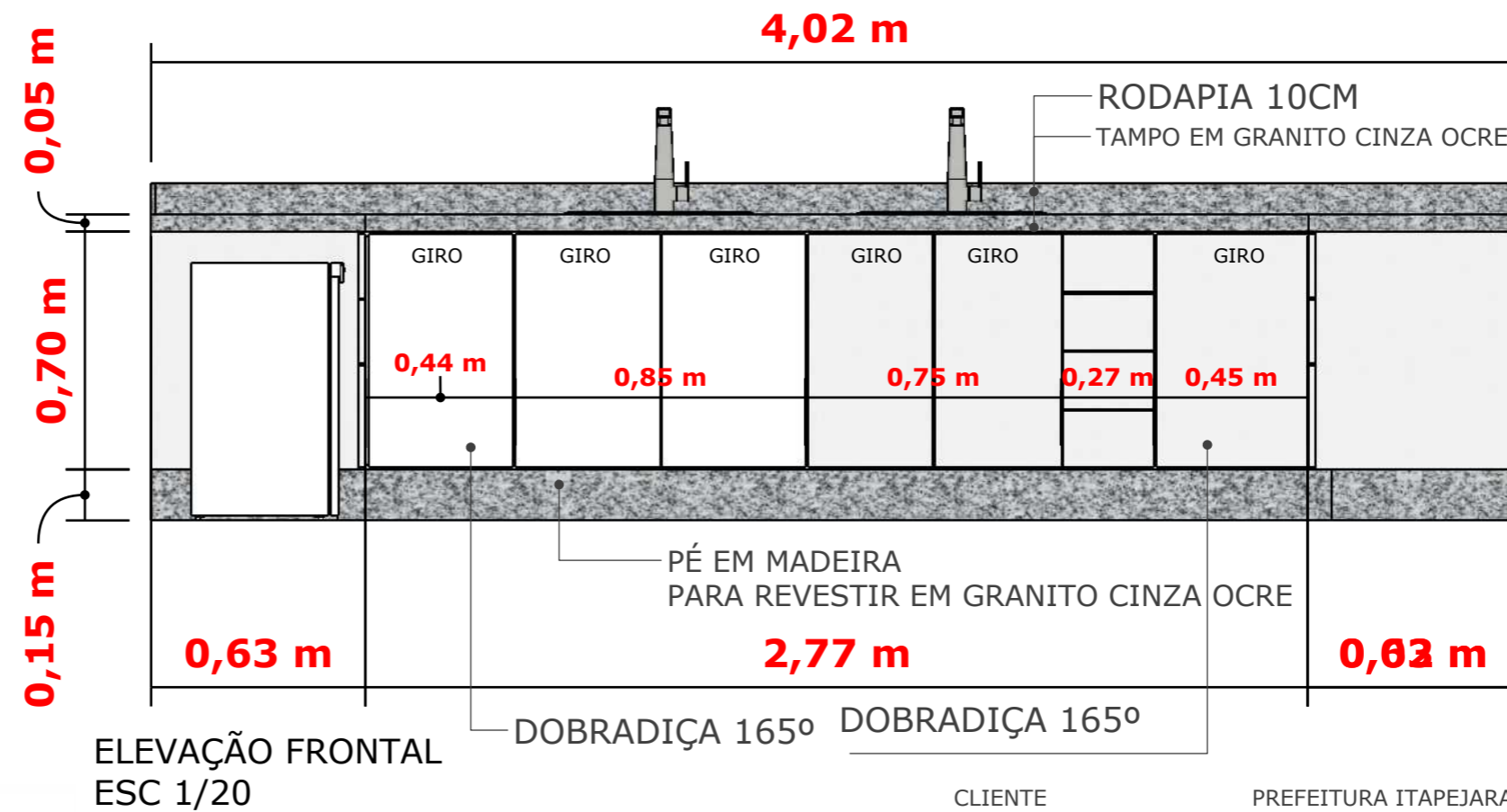




PLANTA BAIXA MÓVEL 01
ESC 1/30



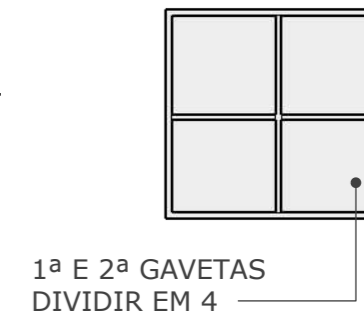
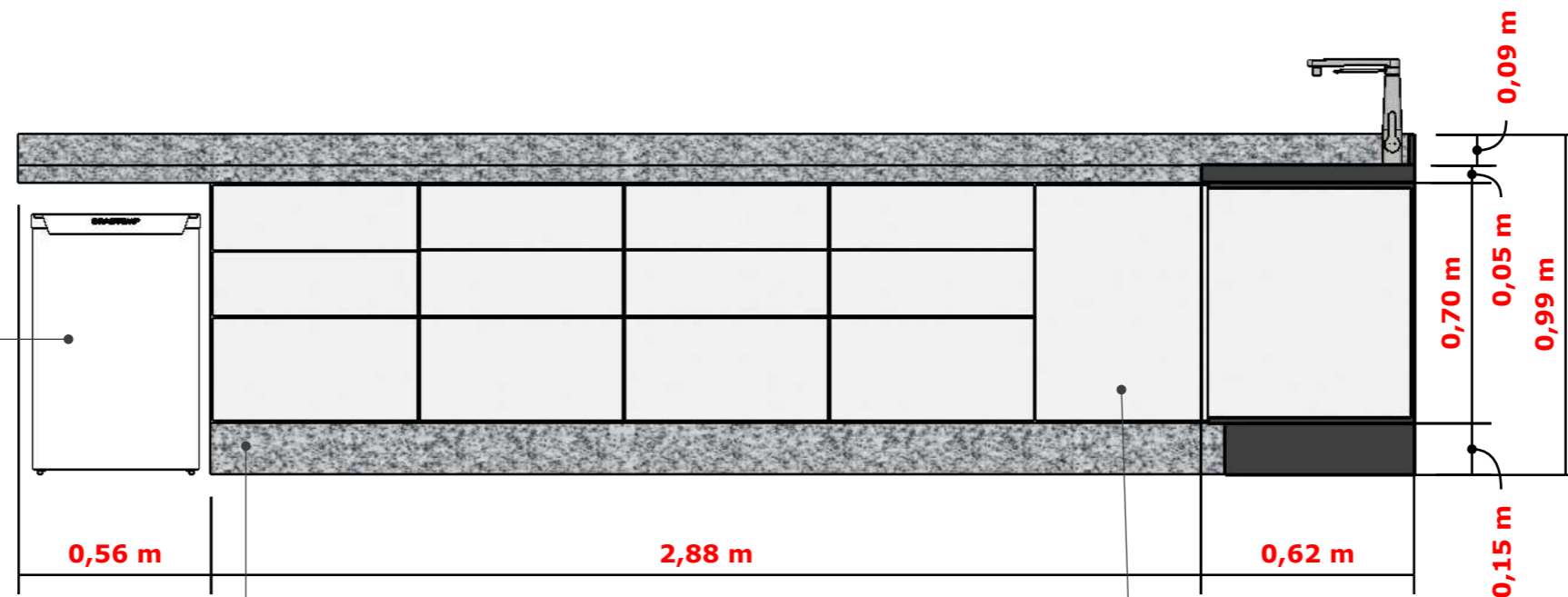
1ª E 2ª GAVETAS
DIVIDIR EM 4



ELEVAÇÃO FRONTAL
ESC 1/20

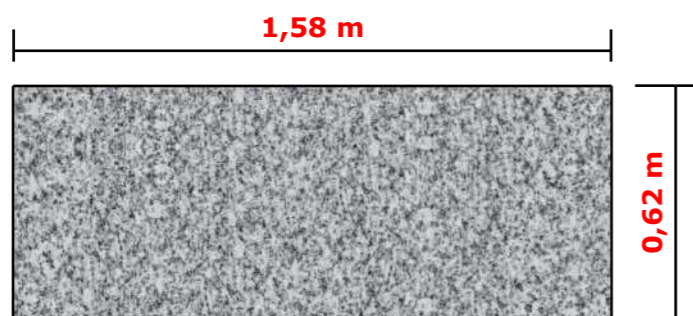
****ESTE PROJETO NÃO SUBSTITUI A
CONFERÊNCIA DE MEDIDA NO LOCAL****

CONFERIR MEDIDA DO FRIGOBAR ANTES DE EXECUTAR O MÓVEL

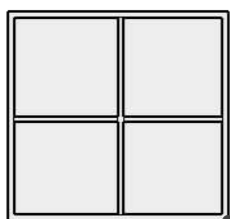


DOBRADIÇA 165°

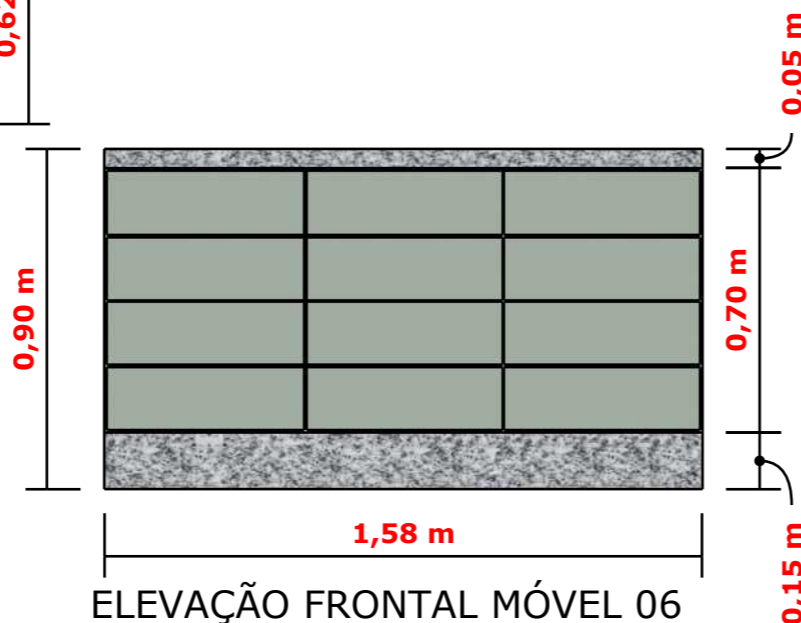
PÉ EM MADEIRA PARA REVESTIR EM GRANITO



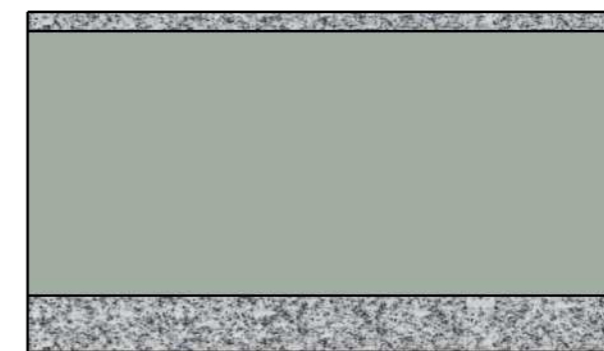
PLANTA BAIXA MÓVEL 06 ESC 1/20



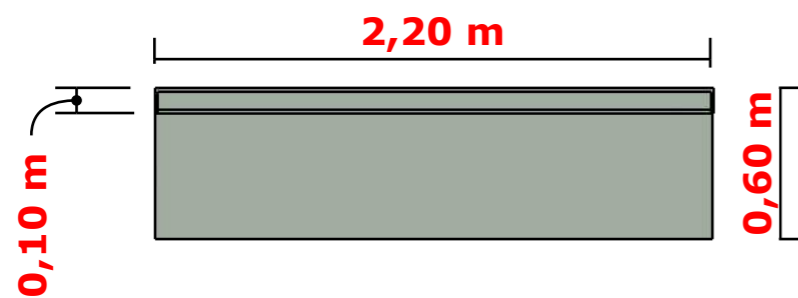
DIVIDIR TODAS AS GAVETAS DO MÓVEL 06 EM 4 COLMÉIAS



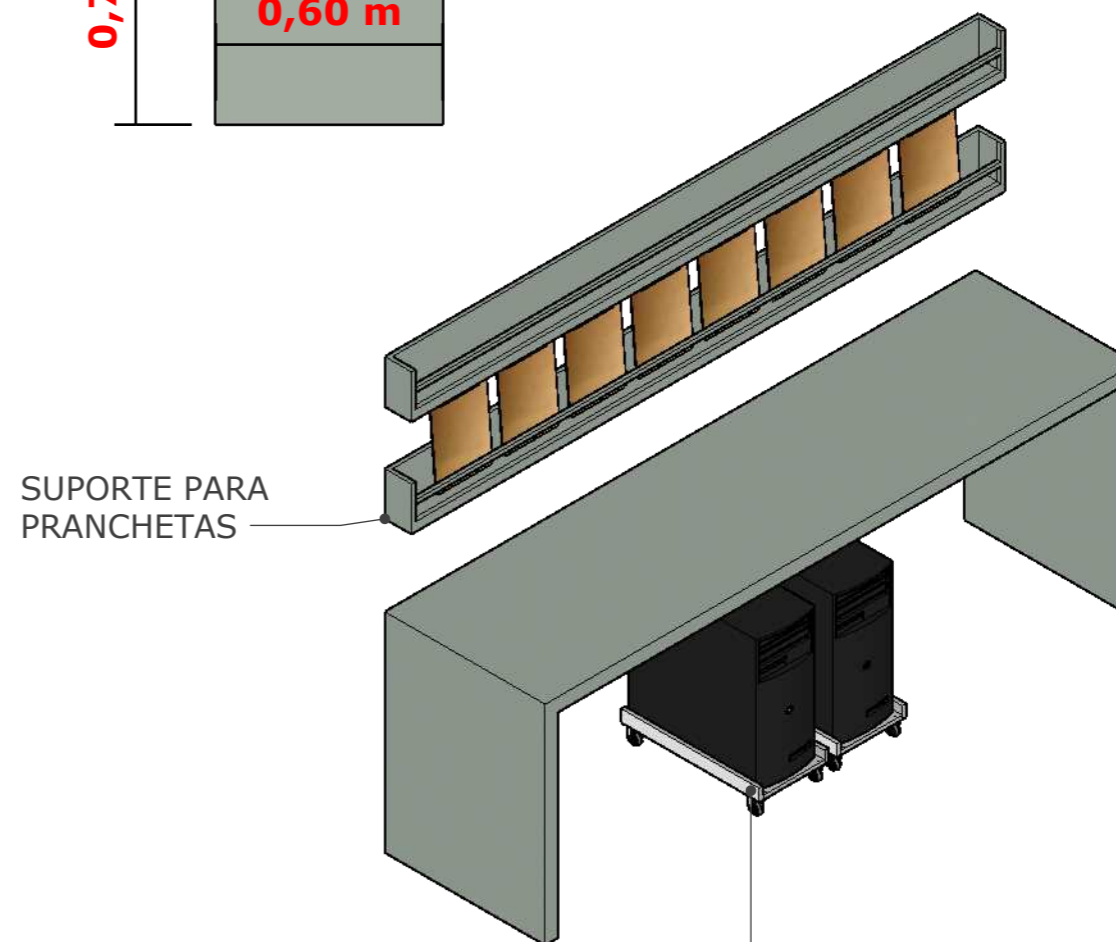
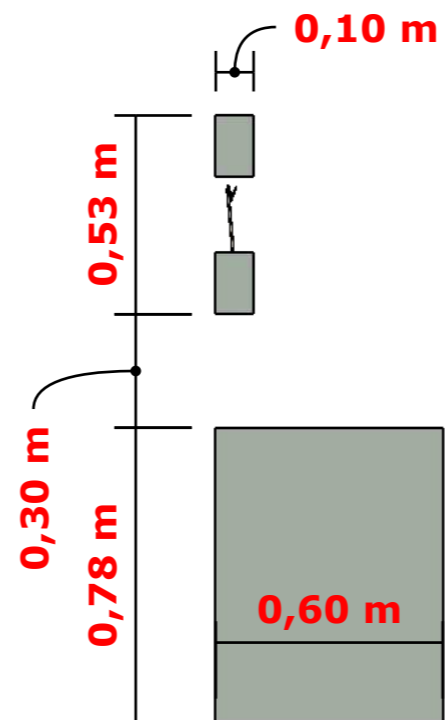
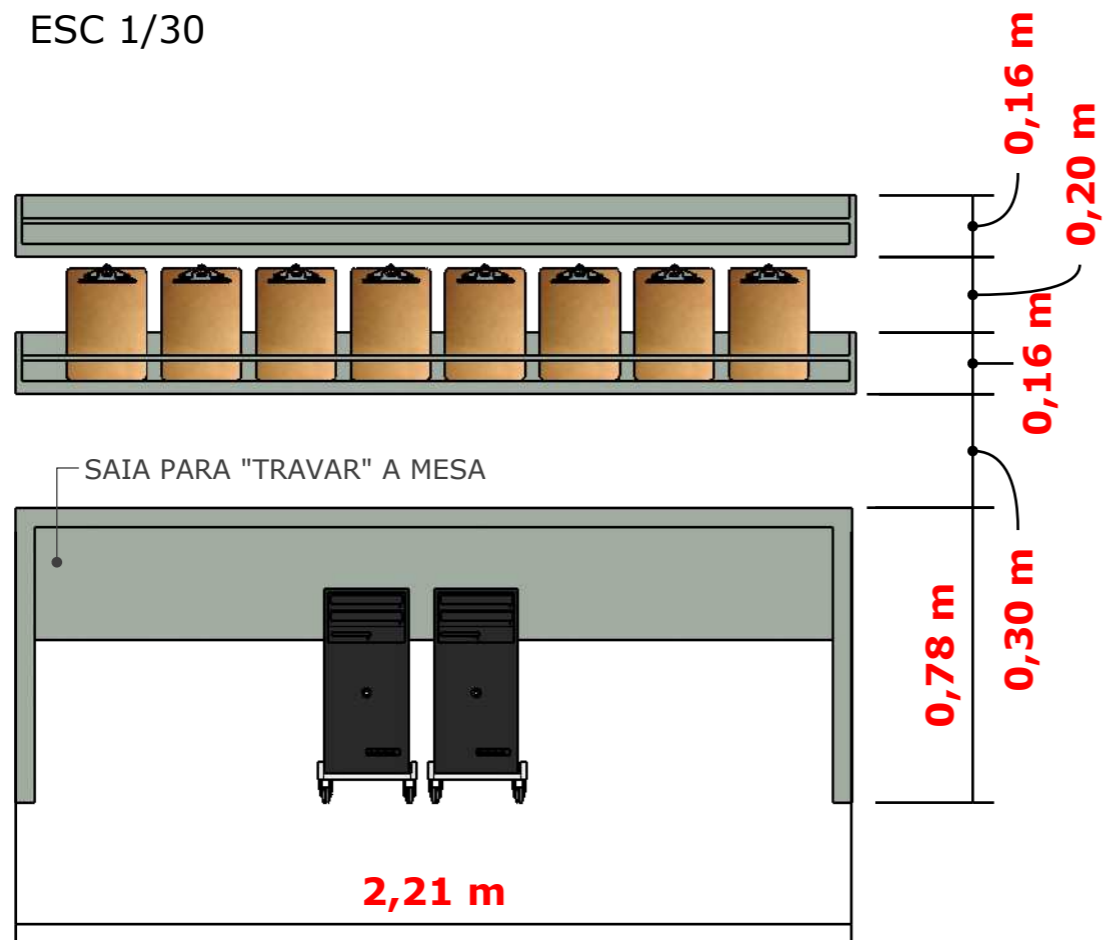
ELEVAÇÃO FRONTAL MÓVEL 06 ESC 1/20



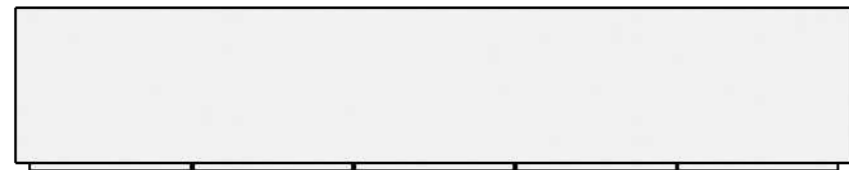
ELEVAÇÃO POSTERIOR MÓVEL 06 ESC 1/20



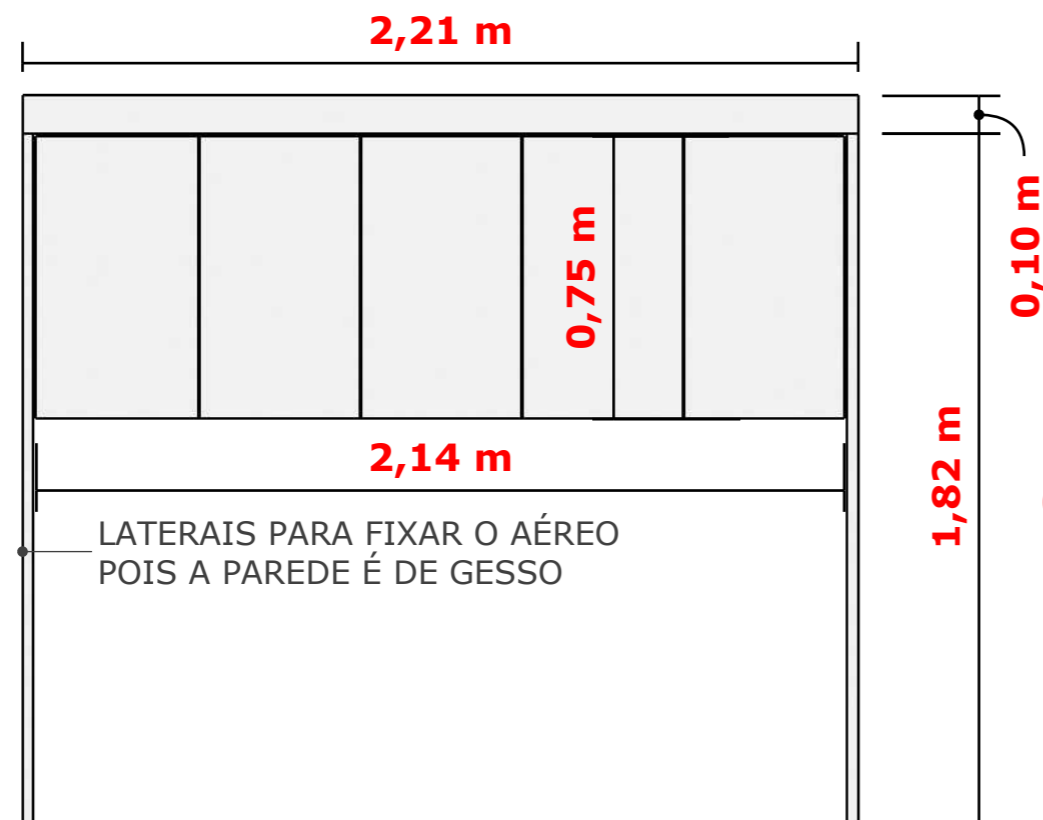
PLANTA BAIXA MÓVEL 02
ESC 1/30



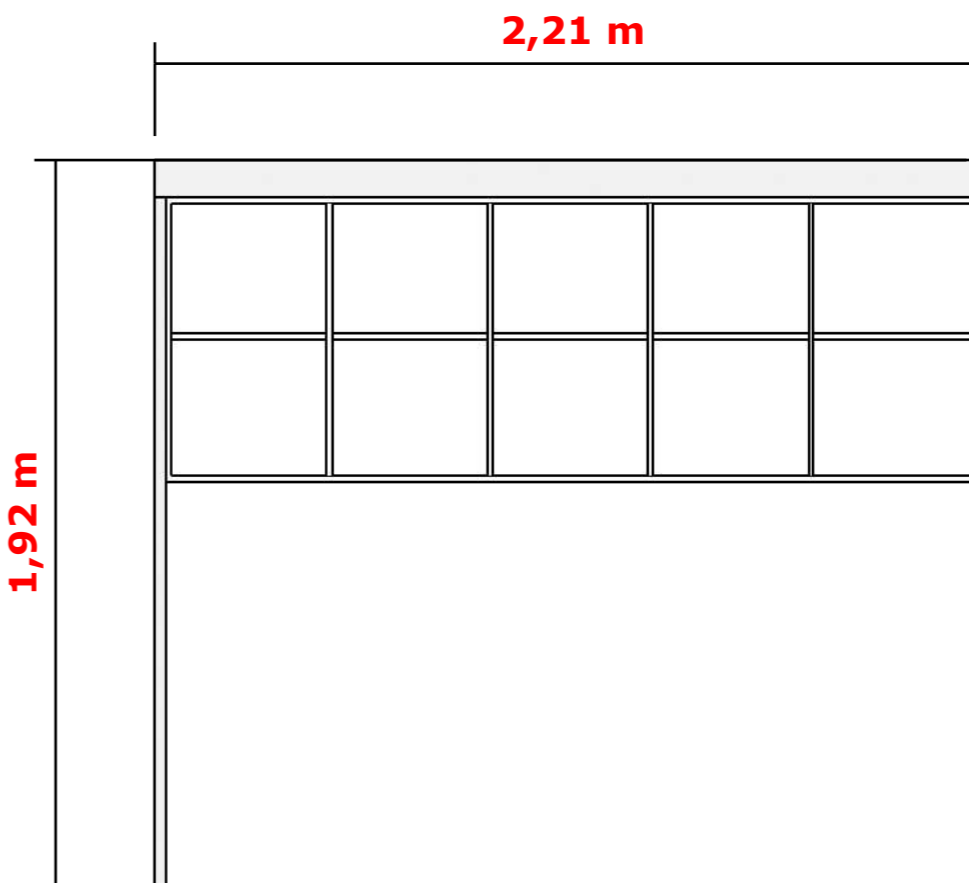
02 carrinhos para CPU
40X25CM
COM RODINHA DE SILICONE



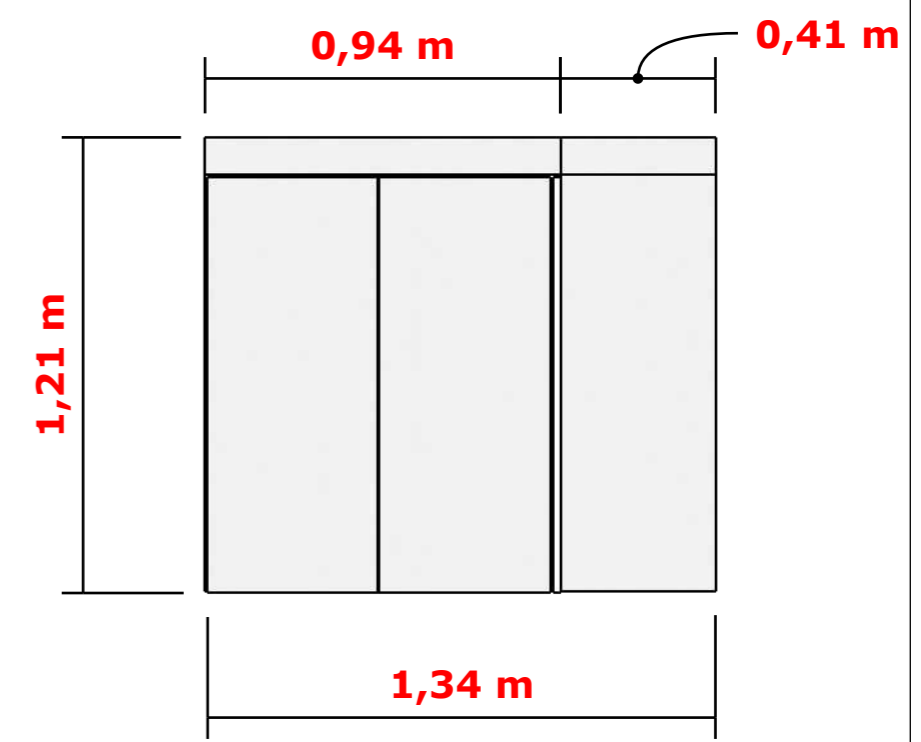
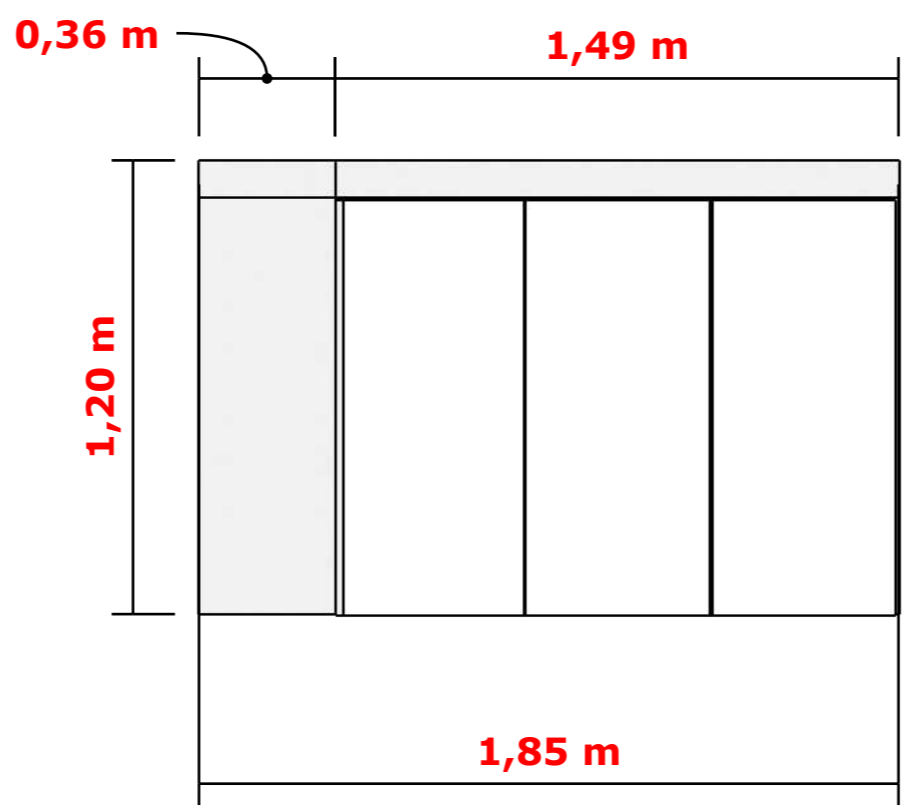
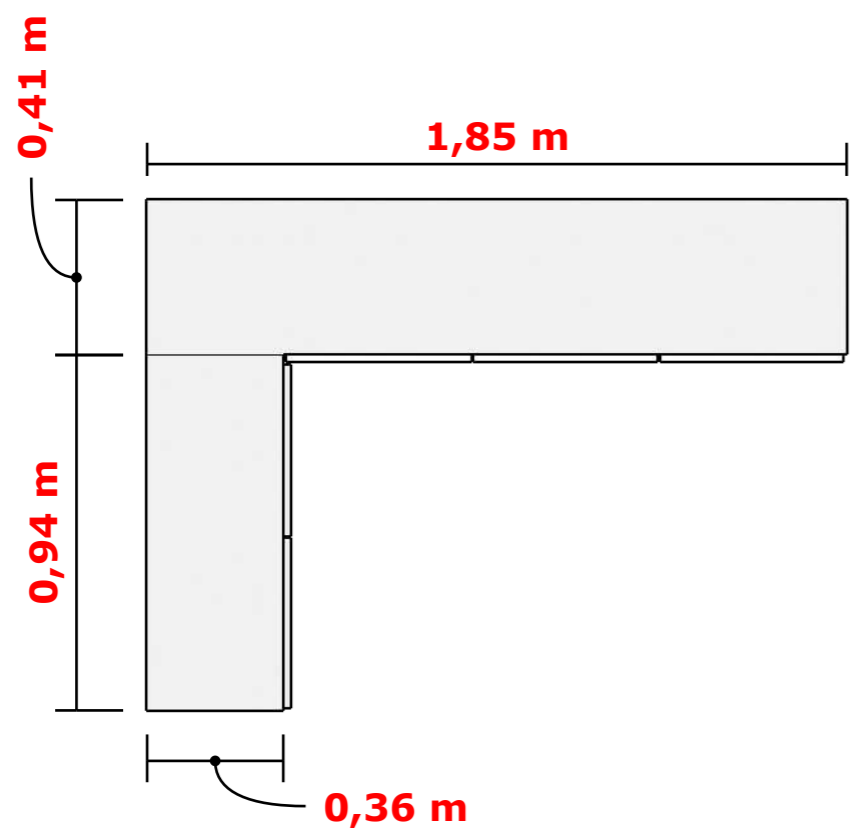
PLANTA BAIXA MÓVEL 03
ESC 1/30



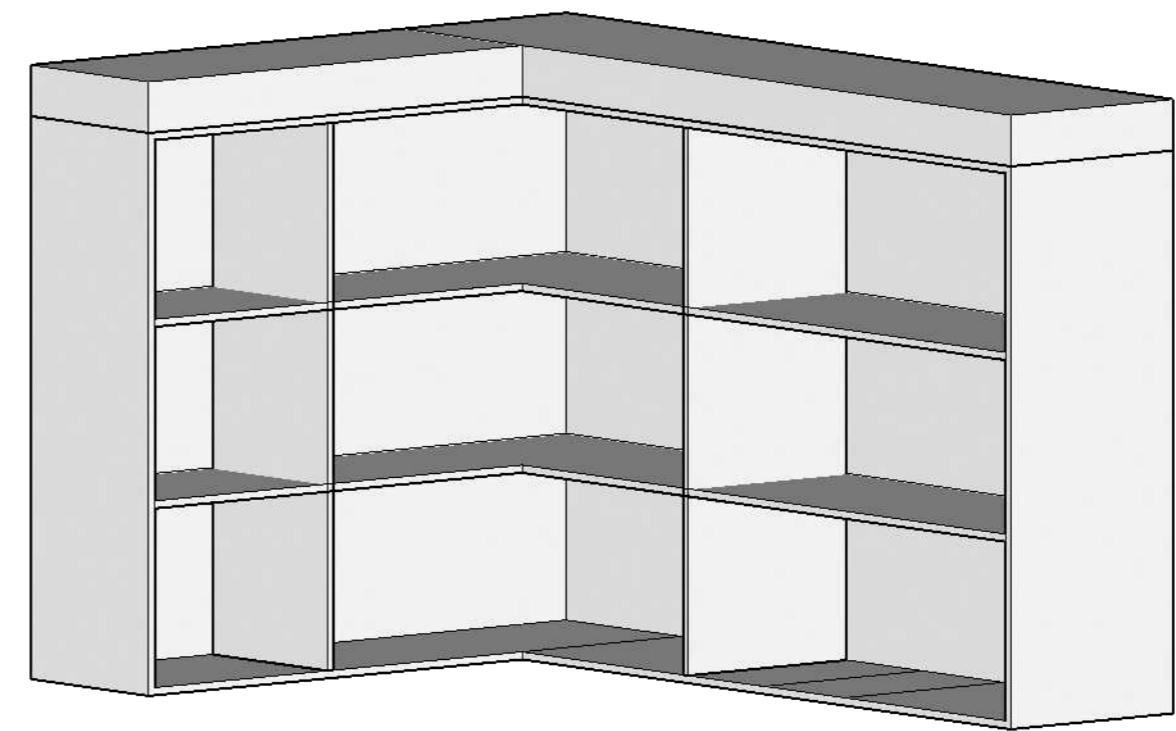
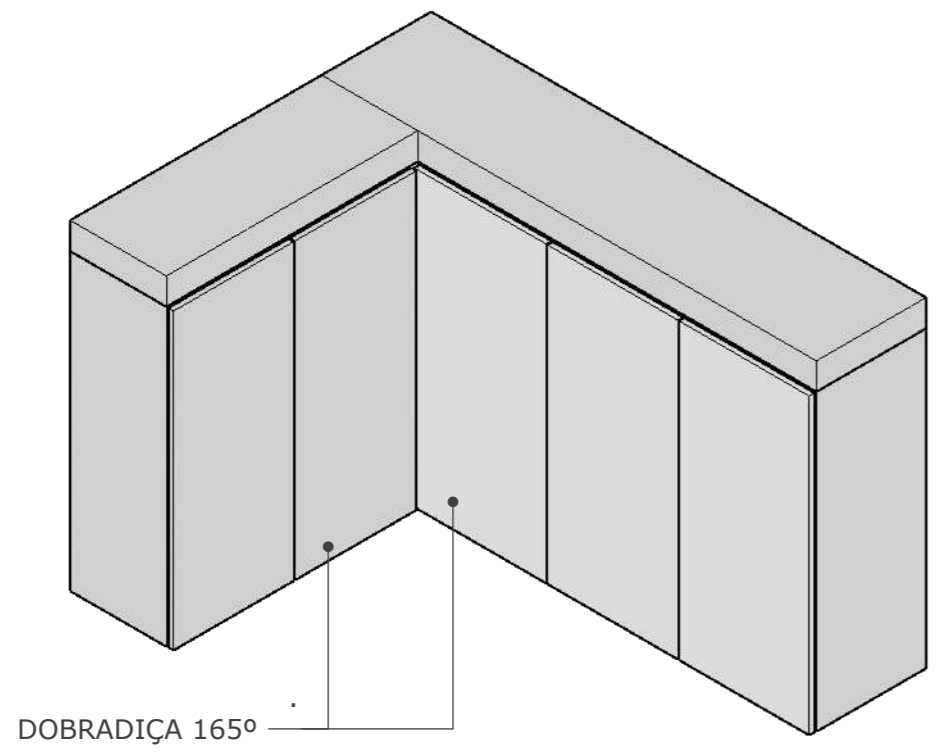
ELEVAÇÃO FRONTAL MÓVEL 03
ESC 1/30



ELEVAÇÃO FRONTAL MÓVEL 03
PARTE INTERNA
ESC 1/30



PLANTA BAIXA MÓVEL 04
ESC 1/20



Angélica Thais
Arquitetura e Interiores

IMPERIAL MÓVEIS
móveis sob medida

****ESTE PROJETO NÃO SUBSTITUI A
CONFERÊNCIA DE MEDIDA NO LOCAL****

CLIENTE
PROJETO:

PREFEITURA ITAPEJARA
SALA ENFERMEIRAS

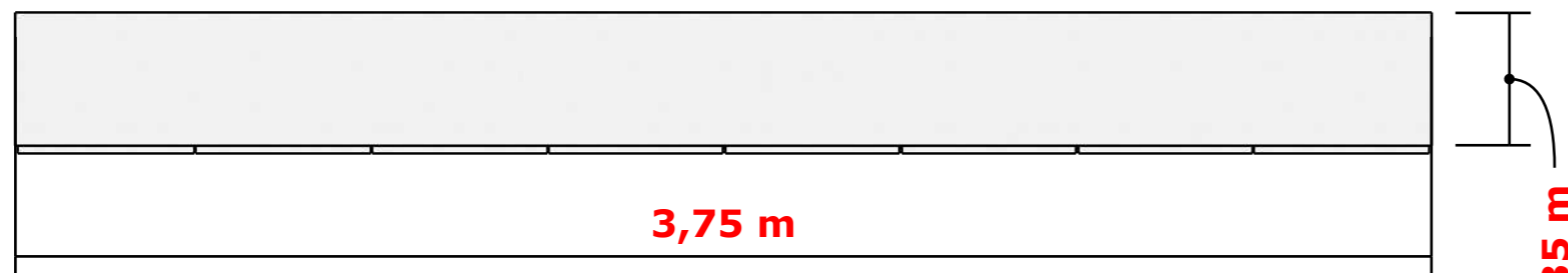
DATA

JUNHO 2023

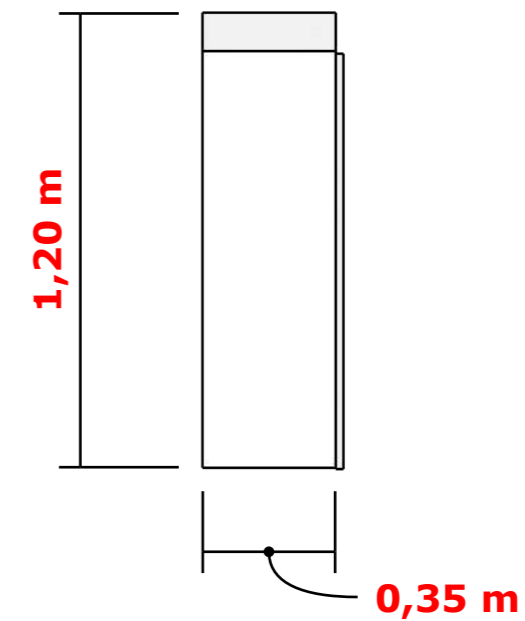
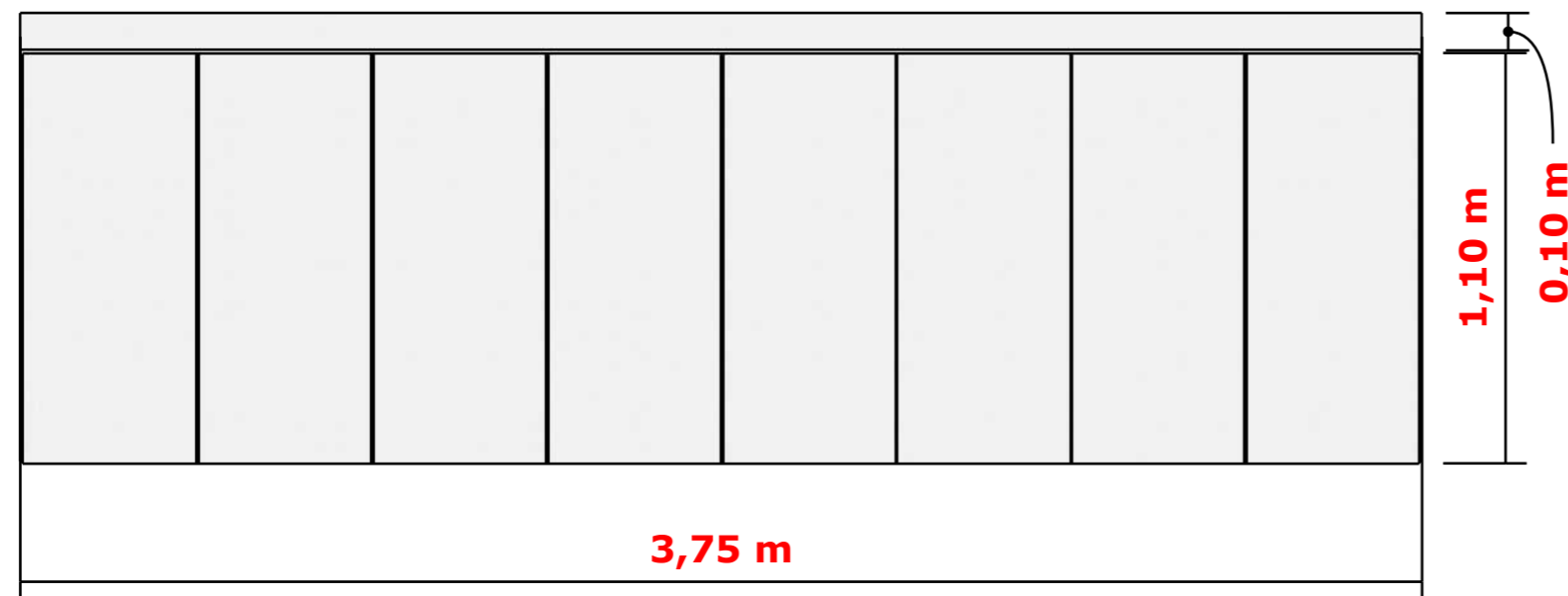
AUTORA DO PROJETO
CAU

ANGÉLICA BATISTUS
A116375-2

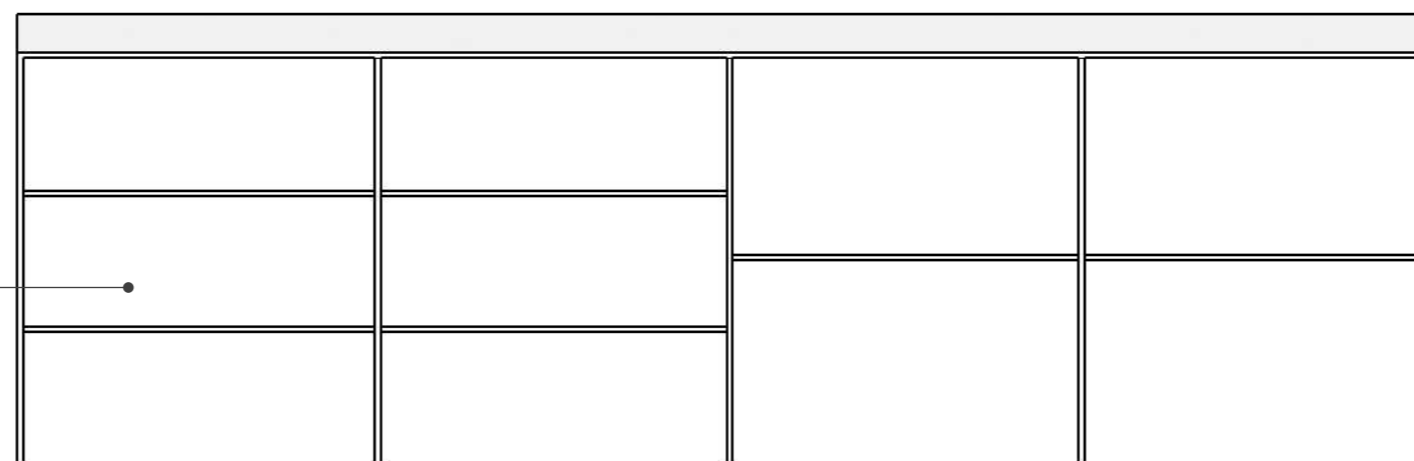
7/09



PLANTA BAIXA MÓVEL 05
ESC 1/20



INTERNO





Angélica Thais
Arquitetura e Interiores

IMPERIAL MÓVEIS
móveis sob medida

****ESTE PROJETO NÃO SUBSTITUI A
CONFERÊNCIA DE MEDIDA NO LOCAL****

CLIENTE
PROJETO:

DATA

AUTORA DO PROJETO
CAU

PREFEITURA ITAPEJARA
SALA ENFERMEIRAS

JUNHO 2023

ANGÉLICA BATISTUS
A116375-2

9/09