

MÓVEL 1 - ARMÁRIO COM PORTAS DE GIRO  
MÓVEL 2 - MESA DE ATENDIMENTO  
MÓVEL 3 - MESA DE REUNIÃO

\* DOBRADIÇAS COM RECOLHIMENTO RENNA  
CORREDIÇAS TELESCÓPICAS FGVTN

CAIXA EM MDF BP 15MM  
PORTAS E FRENTES EM MDF BP 18MM



1- MDF BRANCO LISO - DURATEX  
2 - MDF MINT - DURATEX  
\* PARTE INTERNA DE TODOS OS  
MÓVEIS EM MDF BP BRANCO TX.



PUXADOR CAVA NO MDF

Angélica Thais  
Arquitetura e Interiores

IMPERIAL MÓVEIS  
móveis sob medida

**\*\*ESTE PROJETO NÃO SUBSTITUI A  
CONFERÊNCIA DE MEDIDA NO LOCAL\*\***

CLIENTE  
PROJETO:

PREFEITURA ITAPEJARA  
SALA AGENTES

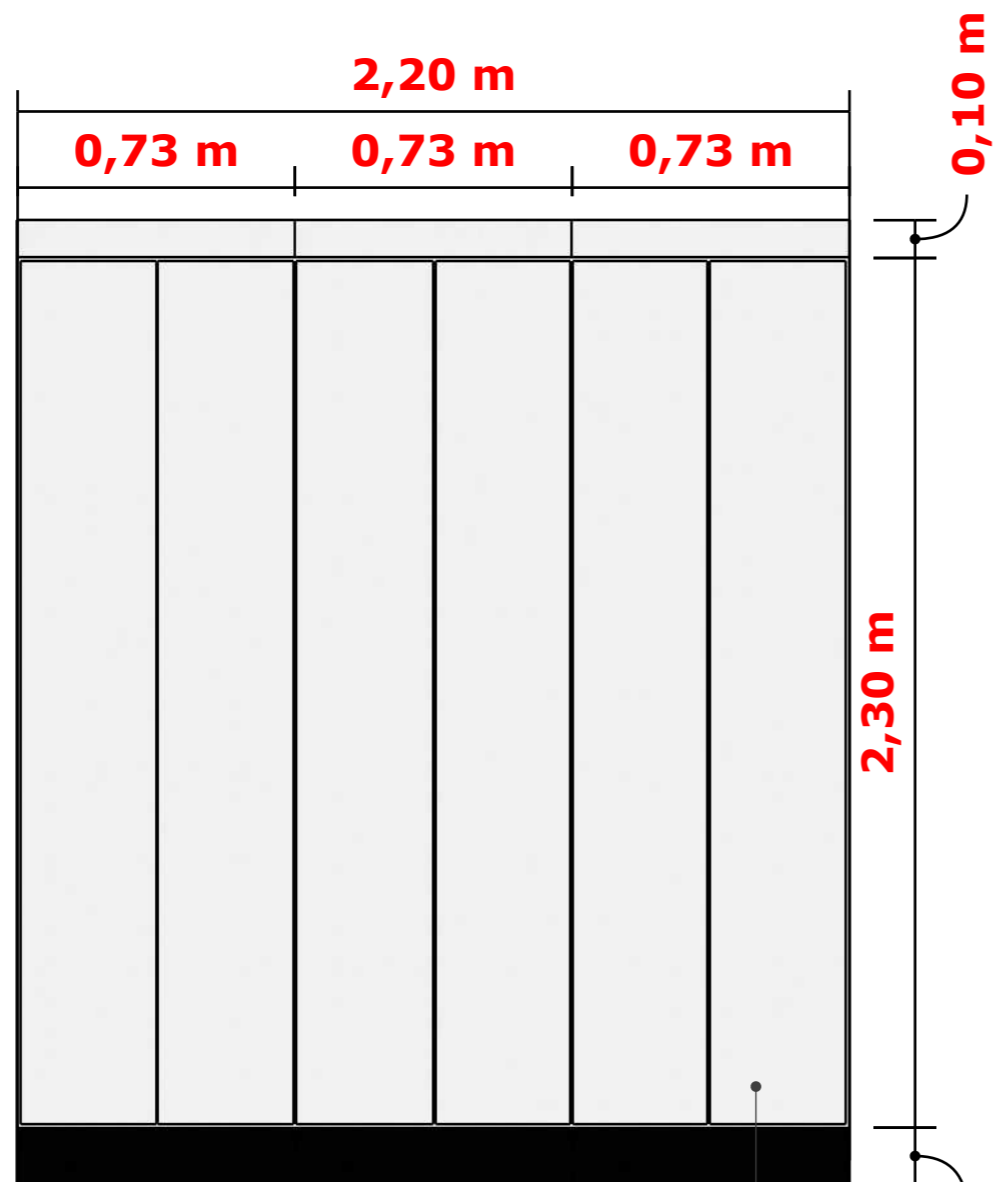
DATA

ABRIL 2023

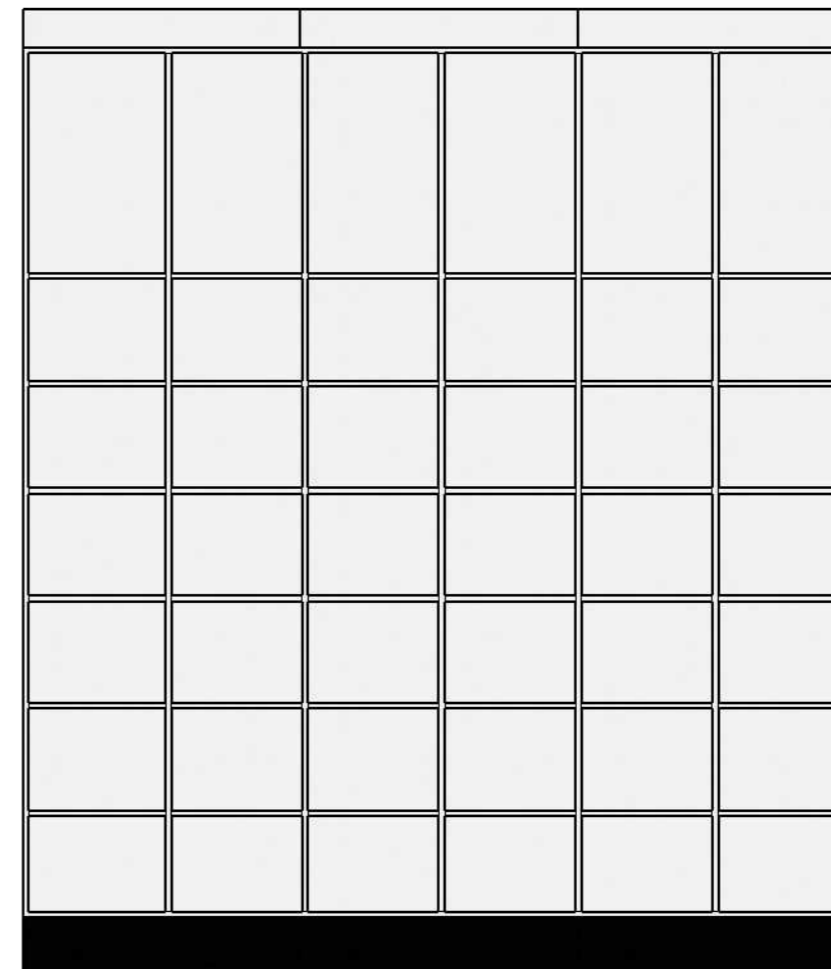
AUTORA DO PROJETO  
CAU

ANGÉLICA BATISTUS  
A116375-2

1/04



MÓVEL 01 - ELEVAÇÃO FRONTAL  
ESC 1/20MM



MÓVEL 01 - ELEVAÇÃO INTERNA  
ESC 1/20MM



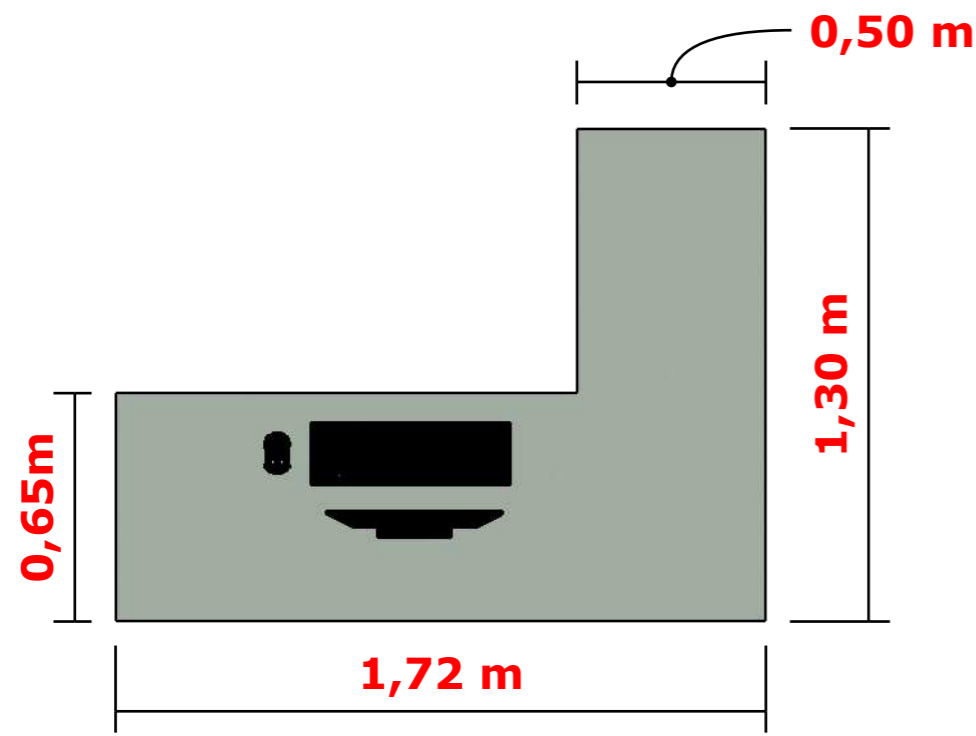
1- MDF BRANCO LISO - DURATEX  
2 - MDF MINT - DURATEX  
\* PARTE INTERNA DE TODOS OS  
MÓVEIS EM MDF BP BRANCO TX.



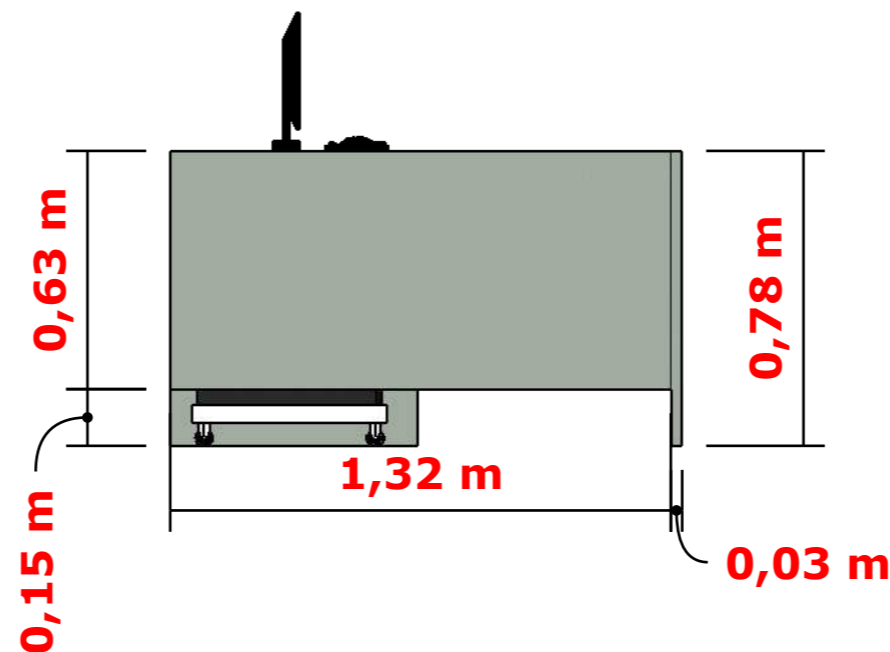
PUXADOR CAVA NO MDF

TODAS AS PORTAS COM CHAVE

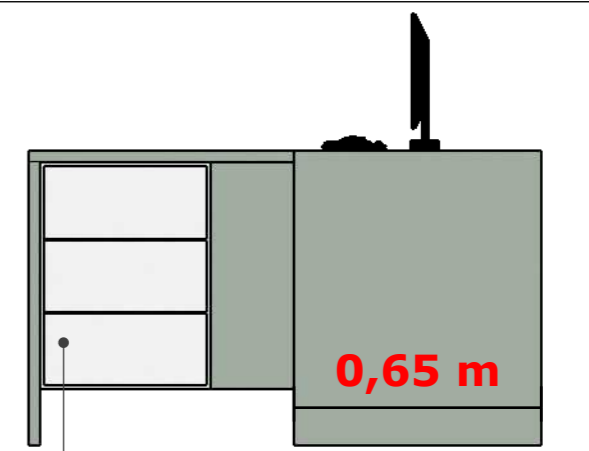
**\*\*ESTE PROJETO NÃO SUBSTITUI A  
CONFERÊNCIA DE MEDIDA NO LOCAL\*\***



PLANTA BAIXA MÓVEL 02  
ESC 1/20MM

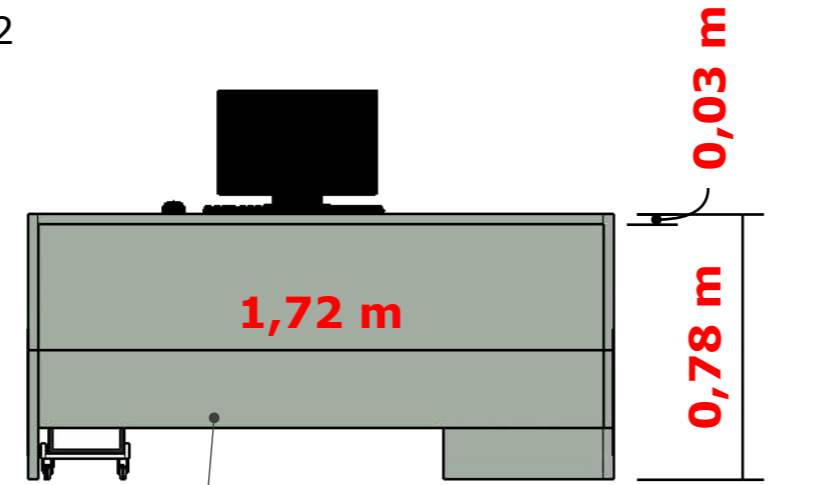


ELEVAÇÃO LATERAL DIREITA MÓVEL 02  
ESC 1/20MM

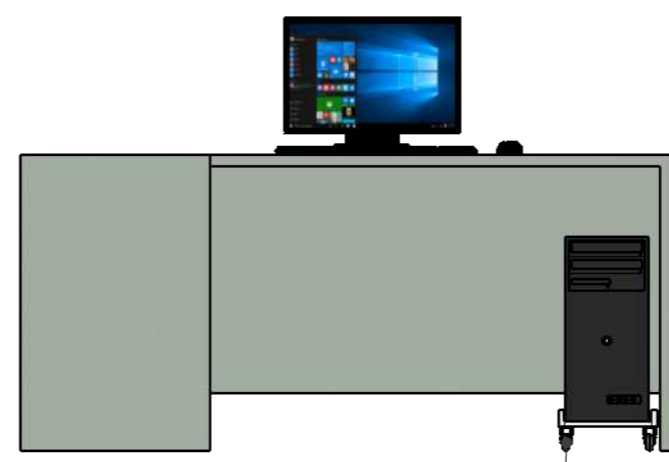


ELEVAÇÃO LATERAL ESQUERDA MÓVEL 02  
ESC 1/20MM

GAVETEIRO 40CM - TODAS AS GAVETAS COM CHAVE



ELEVAÇÃO FRONTAL MÓVEL 02  
ESC 1/20MM



CARRINHO PARA CPU  
50X25 CM COM RODINHA  
DE SILICONE



PUXADOR CAVA NO MDF

RECUSAR SAIA DA MESA 10CM  
USAR SAPATAS

Angélica Thais  
Arquitetura e Interiores

IMPERIAL MÓVEIS  
móveis sob medida

**\*\*ESTE PROJETO NÃO SUBSTITUI A  
CONFERÊNCIA DE MEDIDA NO LOCAL\*\***

CLIENTE  
PROJETO:

PREFEITURA ITAPEJARA  
SALA AGENTES

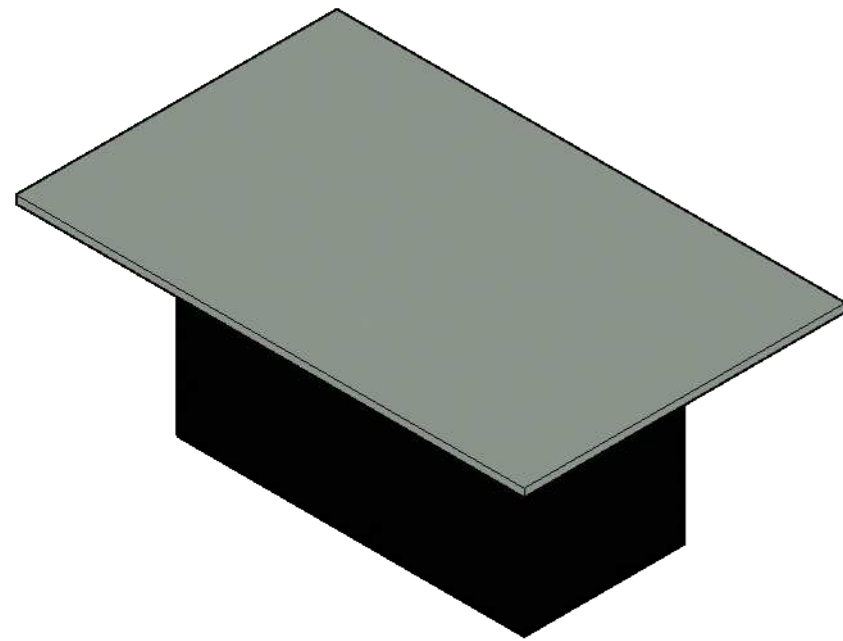
DATA

ABRIL 2023

AUTORA DO PROJETO  
CAU

ANGÉLICA BATISTUS  
A116375-2

3/04



PÉ DA MESA EM MDF BP  
PRETO TRAMA - DURATEX  
COLOCAR SAPATAS



PUXADOR CAVA NO MDF

Angélica Thais  
Arquitetura e Interiores

IMPERIAL MÓVEIS  
móveis sob medida

**\*\*ESTE PROJETO NÃO SUBSTITUI A  
CONFERÊNCIA DE MEDIDA NO LOCAL\*\***

CLIENTE  
PROJETO:

PREFEITURA ITAPEJARA  
SALA AGENTES

DATA

ABRIL 2023

AUTORA DO PROJETO  
CAU

ANGÉLICA BATISTUS  
A116375-2

4/04

