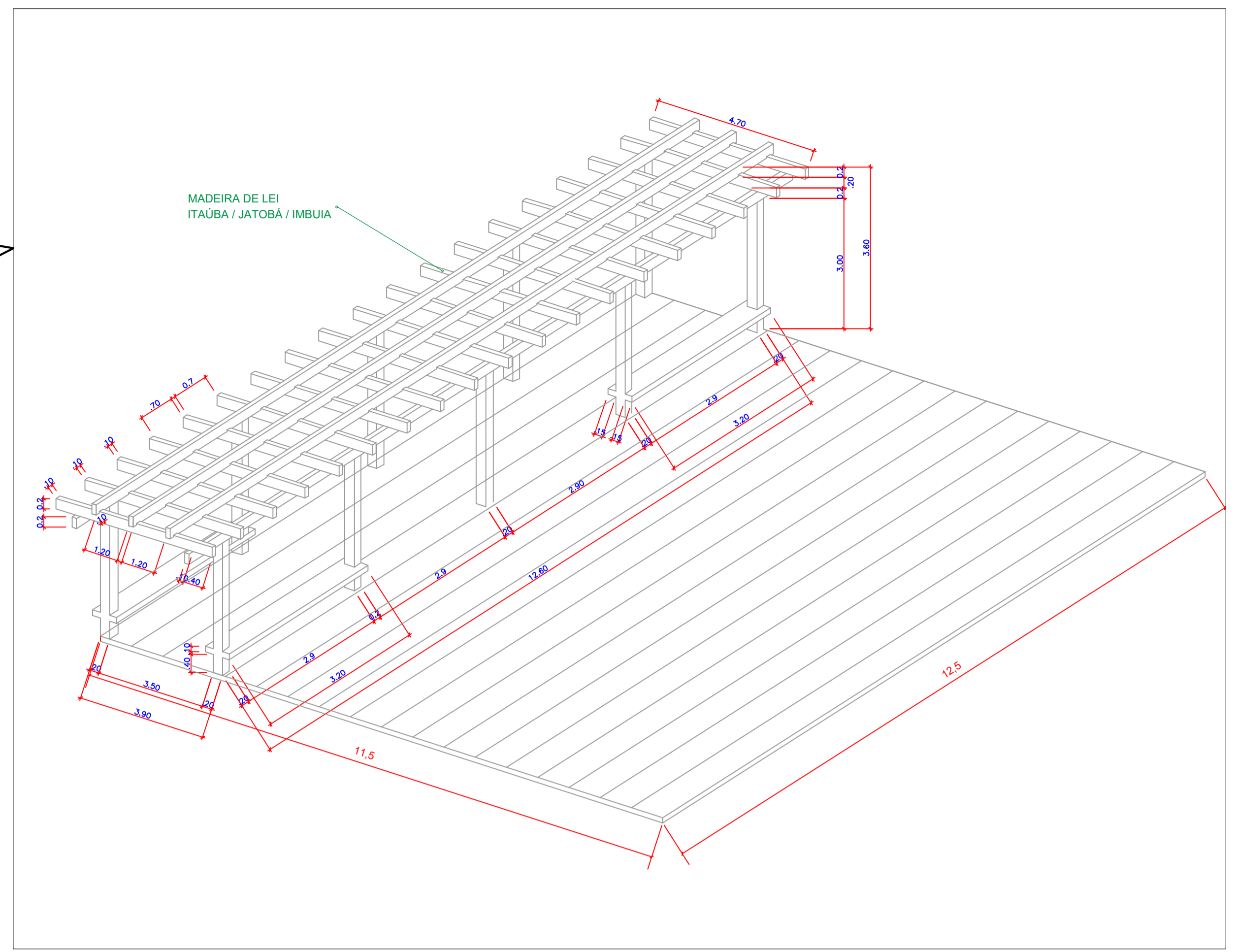
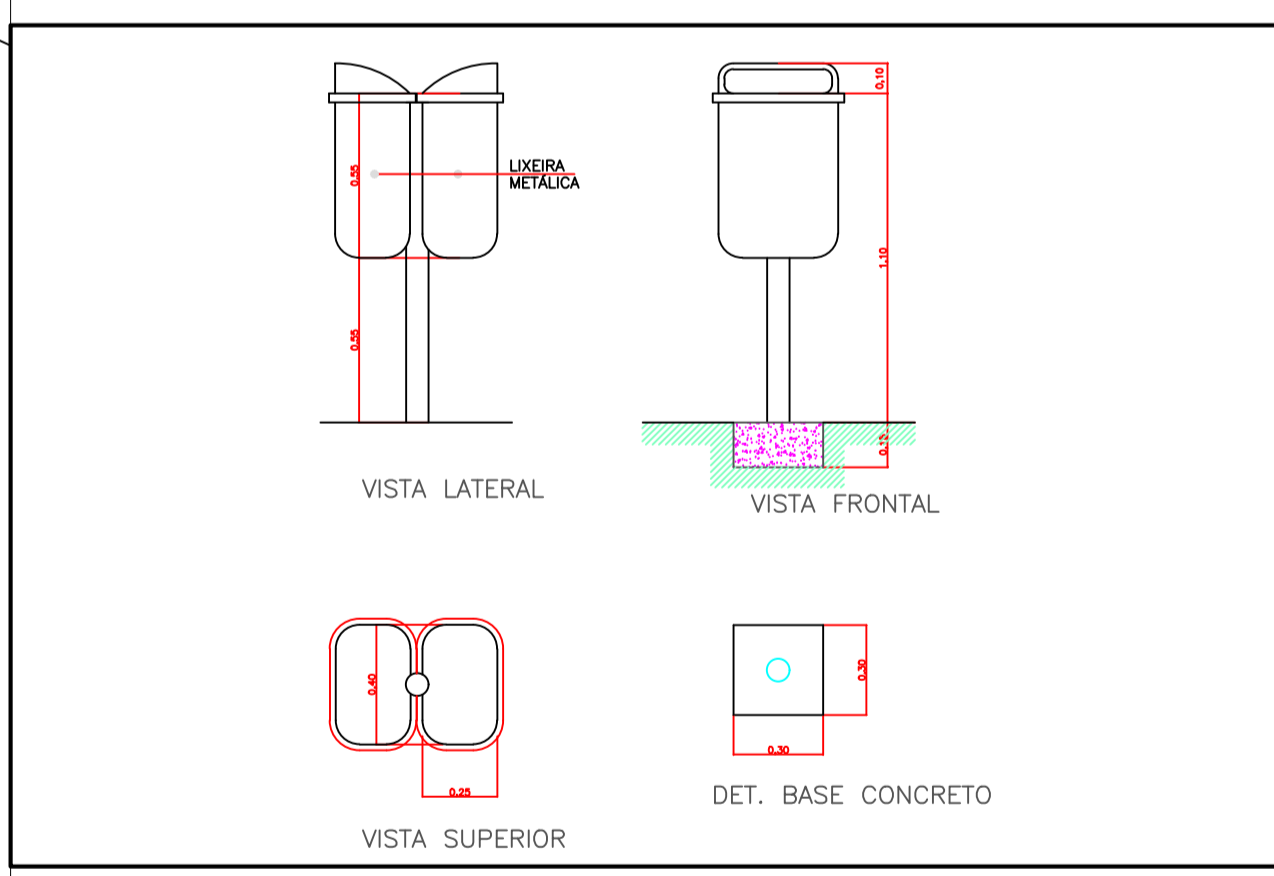


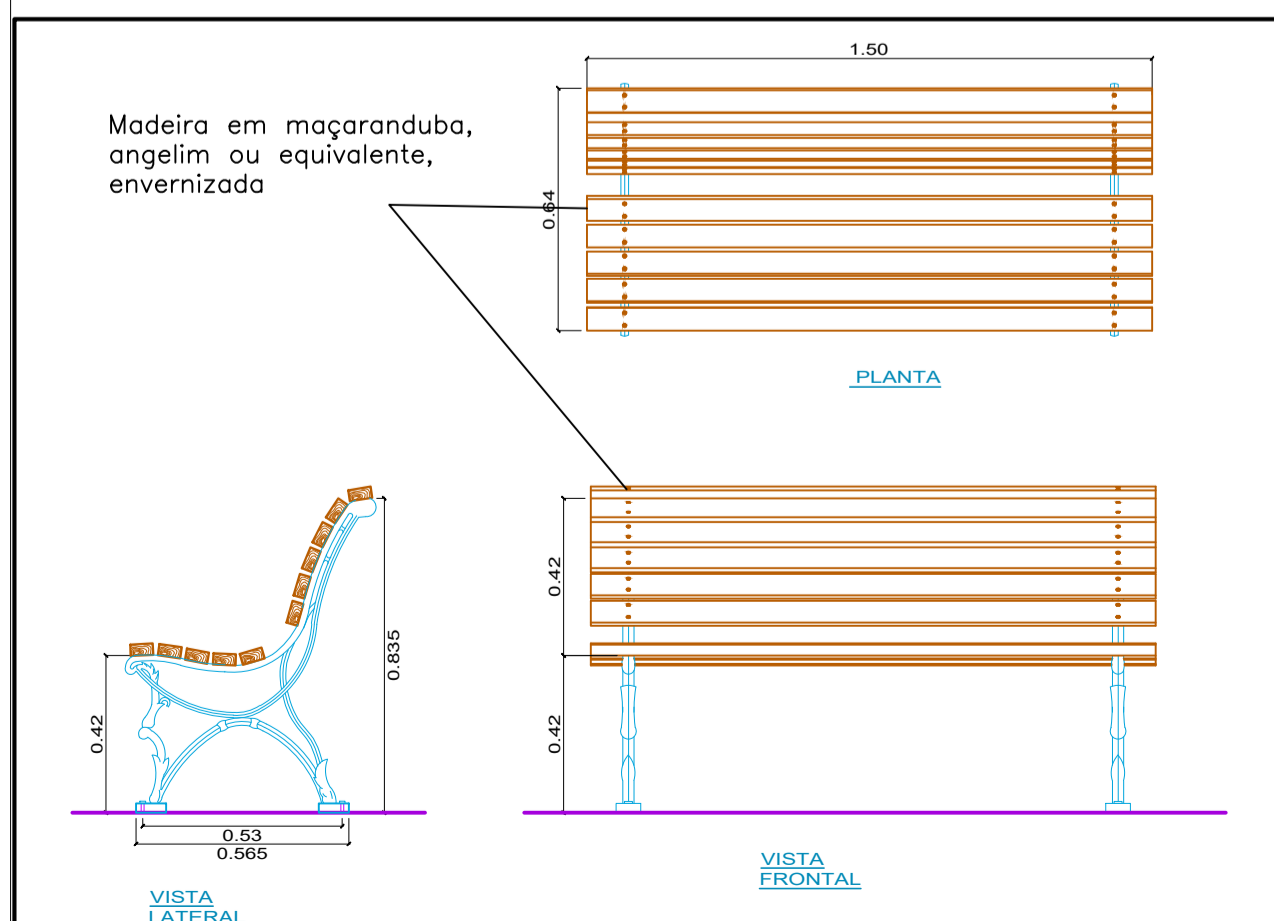
- LEGENDA**
- ESPAÇO DE CONVIVÊNCIA À EXECUTAR
 - PISTA CAMINHADA E CICLOVIA À EXECUTAR
 - PISTA DE CAMINHADA E CICLOVIA EXISTENTE
 - CONSTRUÇÃO EXISTENTE
 - PAVIMENTO EXISTENTE
 - PERGOLADOS À EXECUTAR
 - BANCOS 19 UN (PISTA E PERGOLADOS)
 - LIXEIRAS 13 UN



PERGOLADO COM DECK DE MADEIRA – SEM ESCALA



DETALHE LIXEIRAS – SEM ESCALA



DETALHE BANCOS – SEM ESCALA

APROVAÇÃO

APROVADO

30/03/22

LEANDRO H. M. SANTOS

Eng. Civil - CREA-PR-170817/D

APROVADO

30/03/22

ELIAS M. DE COSTA

Eng. Civil - CREA-PR-170817/D

Responsável Técnico Projeto: **Leandro H. M. Santos**
 Eng. Civil - CREA-PR-170817/D
 Engenheiro Civil Crea PR-170.817/D

Proprietário: **Vilmar Scholler**
 Prefeito Municipal

Prefeitura Municipal de Itapejara D' Oeste
 Estado do Paraná
 Departamento de Urbanismo
 Avenida Manoel Ribas, 620, Centro, Cep 85.580-000, Fone (46) 3526 8300 / 8303

FINALIDADE: PISTA DE CAMINHADA

REFERÊNCIA: PLANTA LAYOUT DETALHE

PROJETO: ARQUITETÔNICO
 PRANCHA: 02 / 03