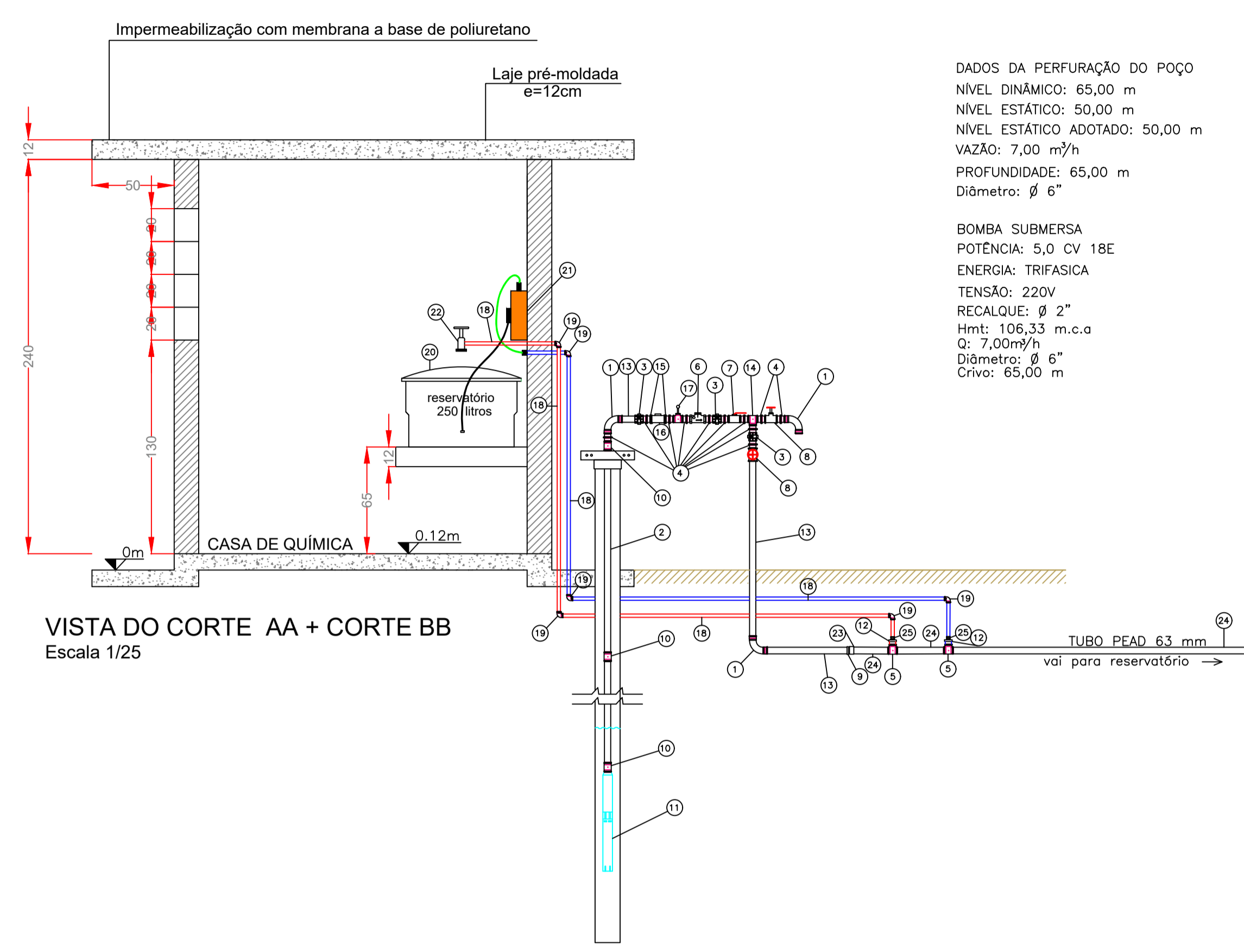


DADOS DA PERFURAÇÃO DO POÇO
 NIVEL DINÂMICO: 65,00 m
 NIVEL ESTÁTICO: 50,00 m
 NIVEL ESTÁTICO ADOTADO: 50,00 m
 VAZÃO: 7,00 m³/h
 PROFUNDIDADE: 65,00 m
 Diâmetro: Ø 6"

BOMBA SUBMERSA
 POTÊNCIA: 5,0 CV 18E
 ENERGIA: TRIFÁSICA
 TENSÃO: 220V
 RECALQUE: Ø 2"
 Hmt: 106,33 m.c.a
 Q: 7,00m³/h
 Crivo: 65,00 m

PLANTA BAIXA
 Área total: 5,63m²
 Escala 1/25

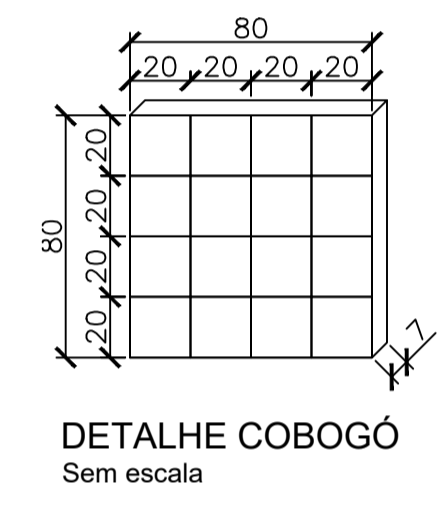


DADOS DA PERFURAÇÃO DO POÇO
 NIVEL DINÂMICO: 65,00 m
 NIVEL ESTÁTICO: 50,00 m
 NIVEL ESTÁTICO ADOTADO: 50,00 m
 VAZÃO: 7,00 m³/h
 PROFUNDIDADE: 65,00 m
 Diâmetro: Ø 6"

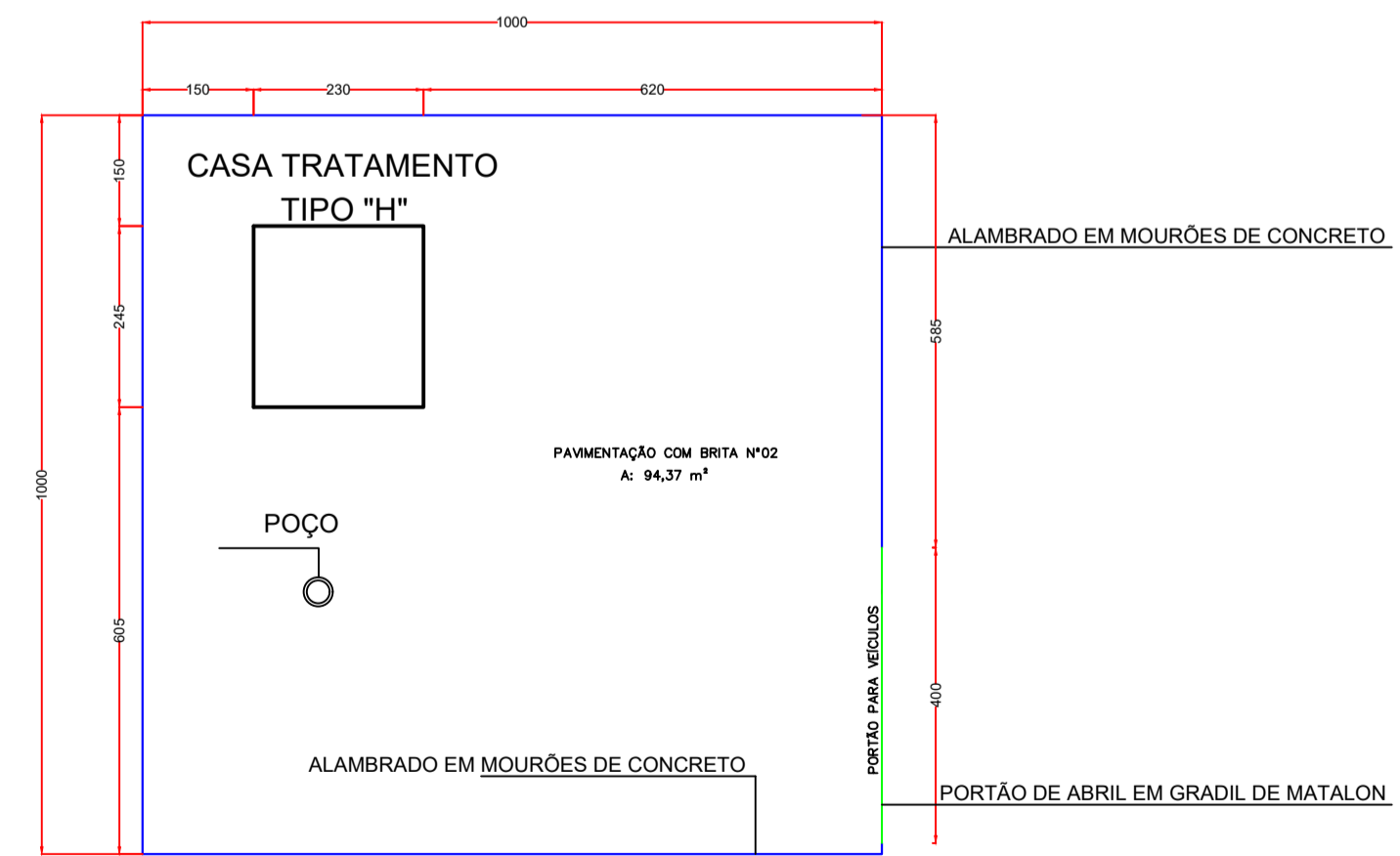
BOMBA SUBMERSA
 POTÊNCIA: 5,0 CV 18E
 ENERGIA: TRIFÁSICA
 TENSÃO: 220V
 RECALQUE: Ø 2"
 Hmt: 106,33 m.c.a
 Q: 7,00m³/h
 Diâmetro: Ø 6"
 Crivo: 65,00 m

VISTA DO CORTE AA + CORTE BB
 Escala 1/25

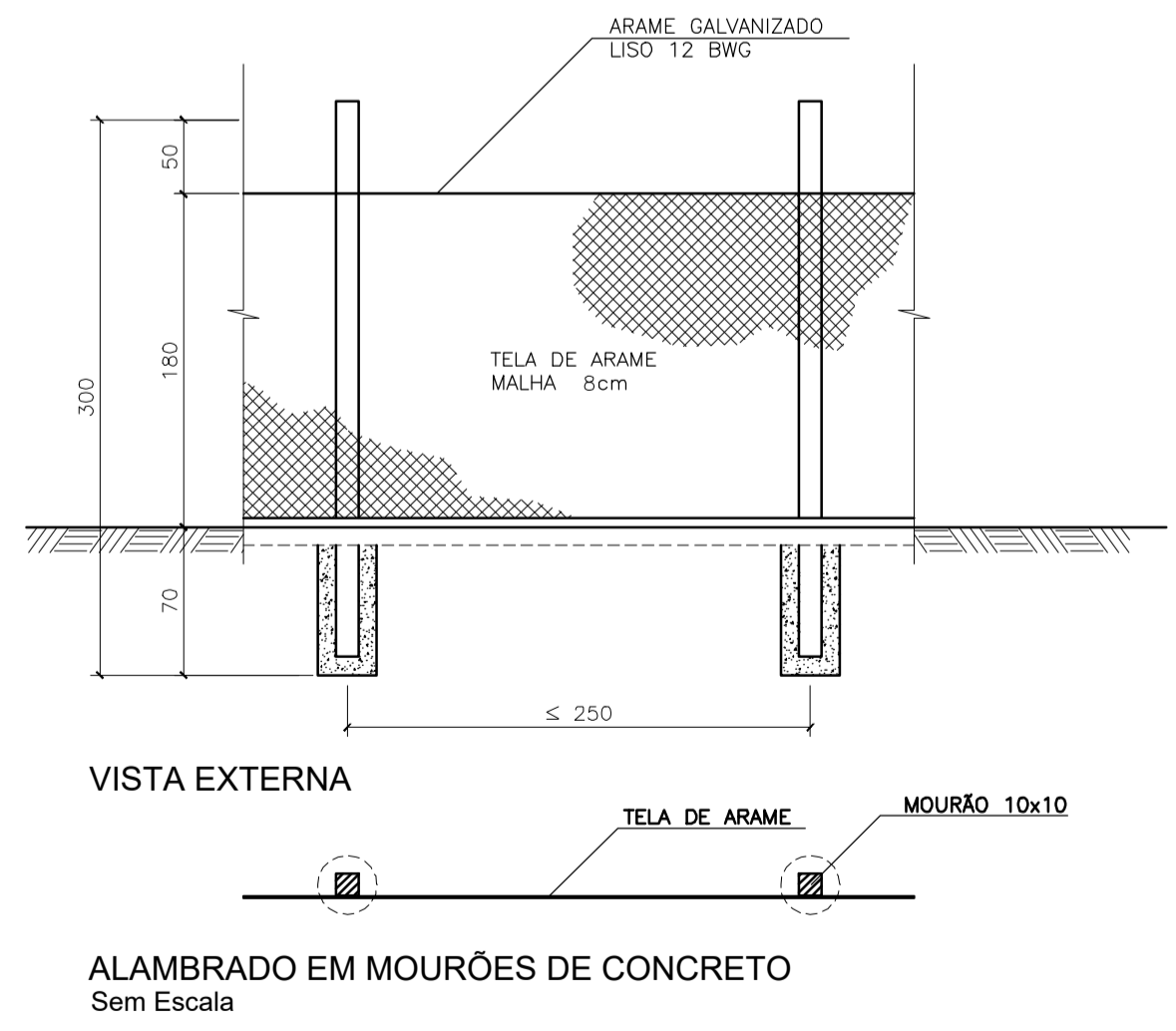
RELAÇÃO DAS ESQUADRIAS					
Janelas	Tamanho	Pelotril(cm)	Tipo	Descrição	Quantidade
J1	80x80	130	COBOGÓ	CERÂMICA	2
Portas	Tamanho	Tipo	Descrição	Quantidade	
P1	80x210	VENEZIANA	ALUMÍNIO		2



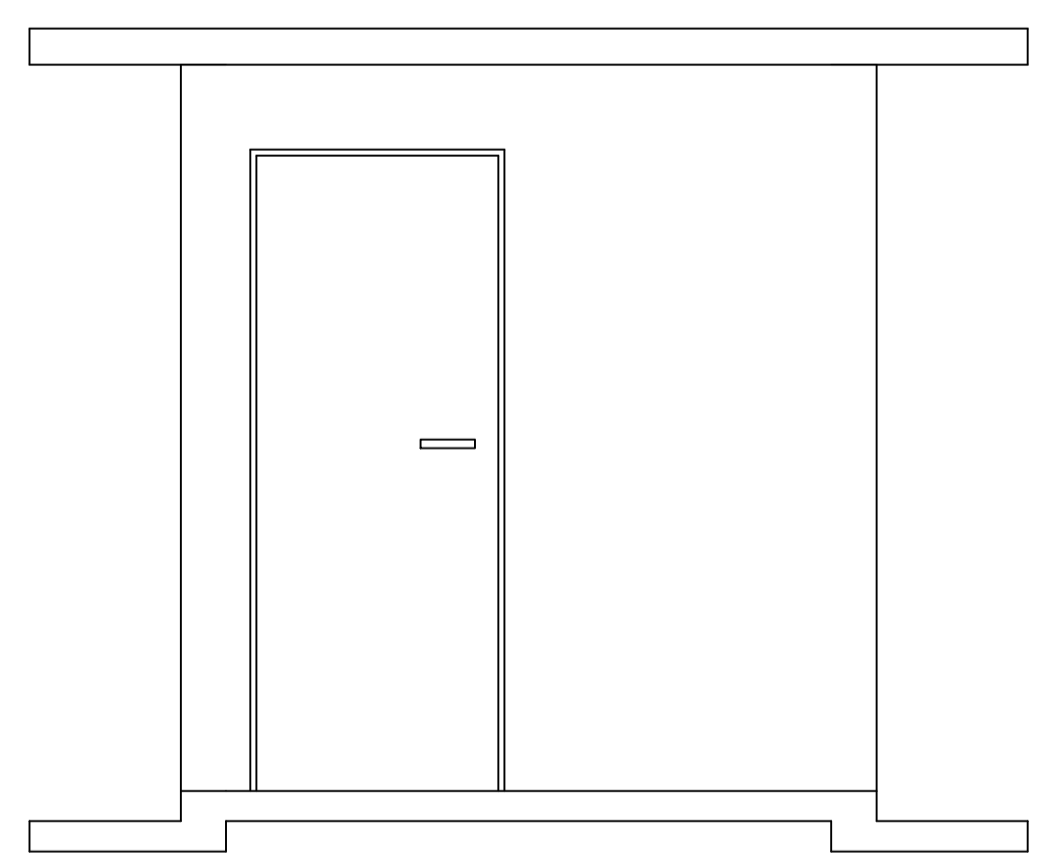
DETALHE COBOGÓ
 Sem escala



PLANTA DE IMPLANTAÇÃO
 Escala 1/500



VISTA EXTERNA
 ALAMBRADO EM MOURÕES DE CONCRETO
 Sem Escala



ELEVAÇÃO FRONTAL
 Escala 1/25

POÇO TUBULAR PROFUNDO			
Nº	DESCRIÇÃO	UNID.	QTDE
1	CURVA 90° FG FEMEA / FEMEA Ø 2"	ud	3,00
2	TUBO ACO GALVANIZADO COM COSTURA, CLASSE MÉDIA, DN 2"	m	65,00
3	UNIÃO FG ASSENTO CÔNICO EM FG - Ø 2"	ud	3,00
4	NIPLE DUPLO FG Ø 2"	ud	11,00
5	TÊ PEAD PN10 PE100 DE63	ud	2,00
6	VÁLVULA DE RETENÇÃO EM BRONZE Ø 2"	ud	1,00
7	VÁLVULA DE ESFERA EM BRONZE Ø 2"	ud	1,00
8	REGISTRO DE GAVETA BRUTO EM LATÃO Ø 2"	ud	2,00
9	TRANSIÇÃO 63MM PEAD X 2" FG	ud	1,00
10	LUVA FG Ø 2"	und	5,00
11	BOMBA SUBMERSA PARA POÇOS TUBULARES ELÉTRICA, TRIFÁSICA POTÊNCIA 5CV, 18 ESTÁGIOS	ud	1,00
12	LUVA DE TRANSIÇÃO DE PVC PARA PEAD DN 20MM	ud	2,00
13	TUBO FG CLASSE MÉDIA DIN 2440 - Ø 2"	m	6,00
14	TÊ FG Ø 2"	ud	1,00
15	FLANGE SOBREPONTE EM FD COM ROSCA BSP Ø 2" C/ACES.	ud	2,00
16	HIDROMETRO MULTUATO / MEDIDOR DE ÁGUA, DN 2"	ud	1,00
17	MANÔMETRO 0 a 200 PSI (0 a 14 KGF/CM2), D = 50MM	ud	1,00
18	TUBO EM PVC 20 mm	m	10,00
19	JOELHO 90° EM PVC ROSCÁVEL Ø 20 mm	ud	3,00
20	RESERVATÓRIO EM POLIETILENO 250 LITROS	ud	1,00
21	BOMBA DOSADORA ELETROMAGNÉTICA PRESSÃO 3 BAR, VAZÃO 0 a 144 l/h, TRIFÁSICO	ud	1,00
22	TORNEIRA METAL ESFERA-ROSCA MACHO Ø 3/4"	ud	1,00
23	LUVA EM PEAD PN10 PE100 DE63mm - eletrofusão	ud	1,00
24	TUBO EM PEAD PN10 PE100 DE63mm - eletrofusão	ud	441,00
25	LUVA DE TRANSIÇÃO DE PVC PARA PEAD DN 20MM	ud	2,00
26	QUADRO DE COMANDO PARA BOMBA 5CV 220V TRIFÁSICA	ud	1,00

URBANIZAÇÃO			
Nº	DESCRIÇÃO	UNID.	QTDE
1	ALAMBRADO EM MOURÕES DE CONCRETO, COM TELA DE ARAME GALVANIZADO (INCLUSIVE MURETA EM CONCRETO)	m	36,00
2	PORTÃO DE ABRIL EM GRADIL DE MATALON REDONDO DE 3/4"	m²	7,00
2	BRITA 02	m²	95,00

<p>FAROL 14 CONSULTORIA EM PROJETOS Rua México, nº 2858 Centro, Itapejara-PR farol14consultoria@gmail.com (41) 90925-1478 (41) 3543-3399</p>	MUNICÍPIO	Itapejara - PR	INDICADA
	OBRA	Rede de Abastecimento de Água- Barra Grande	PROJETADA Bruna Zuttion
	PROJETO	Poço Tubular Profundo	DATA Setembro/23
			FOLHA 01/08
CONTRATANTE	ASSOCIAÇÃO DO DESENVOLVIMENTO COMUNITÁRIO DE BARRA GRANDE - APCO CNPJ: 80.870.819/0001-49		
RESPONSÁVEL TÉCNICO	Engº Marcos A. da Silva CREA 206395-D/PR Engº Bruna L. C. Zuttion CREA 184540-D/PR		