

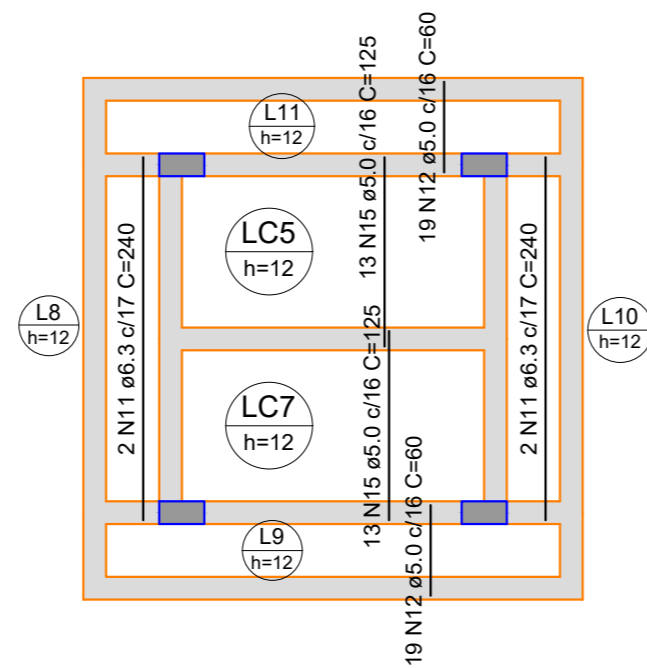
**Legenda dos pilares**

**Legenda das vigas e paredes**

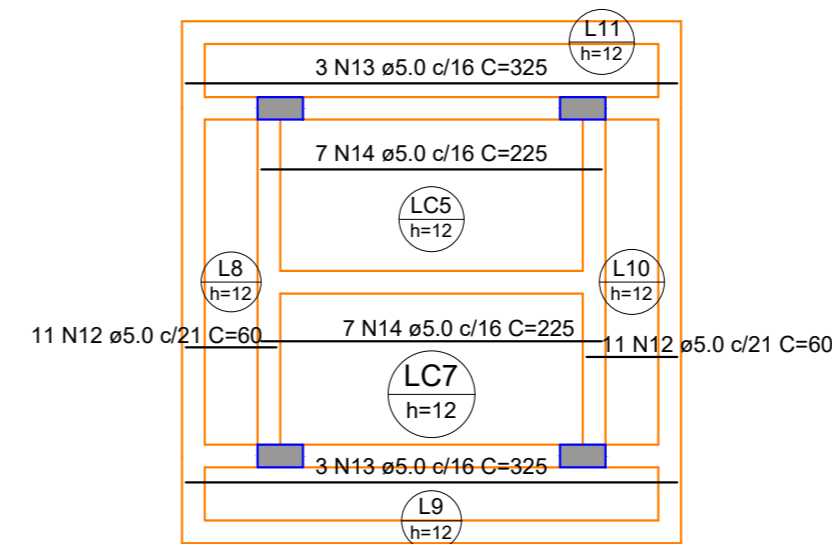
**Características dos materiais**

$f_{ck}$ (kgf/cm <sup>2</sup> )	Ecs (kgf/cm <sup>2</sup> )
250	241500

Dimensão máxima do agregado = 19 mm

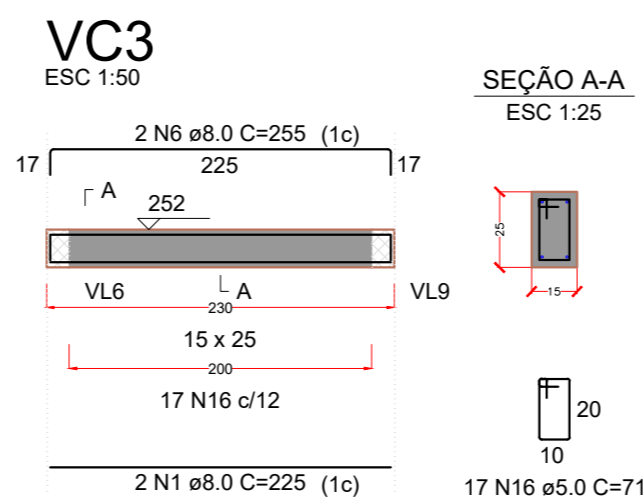
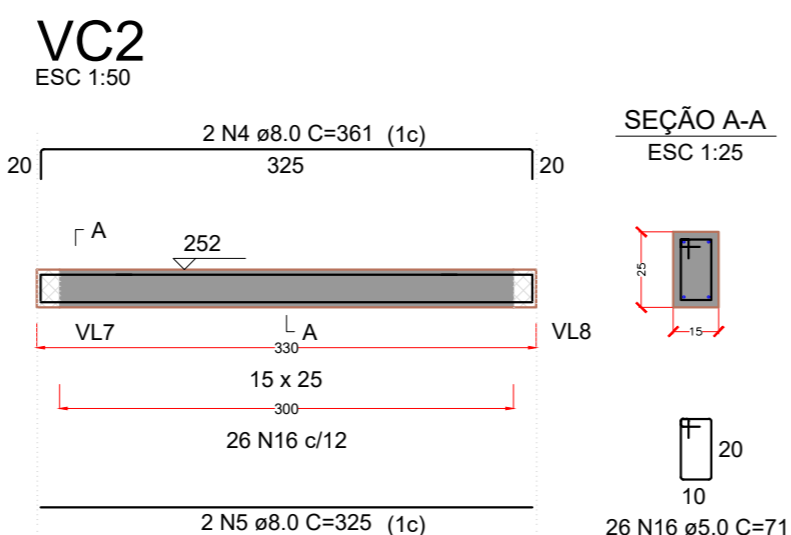
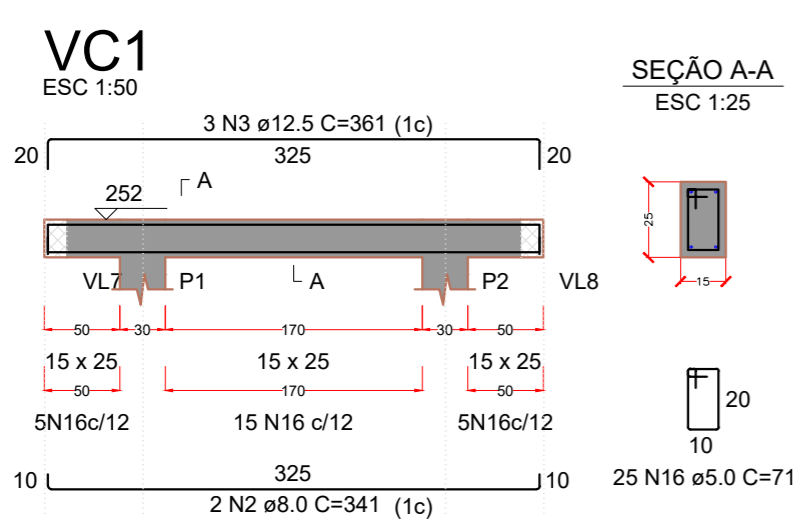


Armação positiva das lajes do pavimento COBERTURA (Eixo Y)  
Escala 1:50



Armação positiva das lajes do pavimento COBERTURA (Eixo X)  
Escala 1:50

Forma do pavimento COBERTURA (Nível 252)  
Escala 1:50



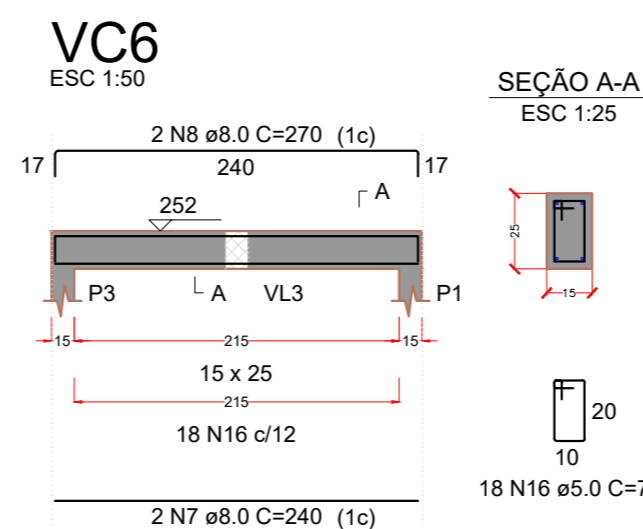
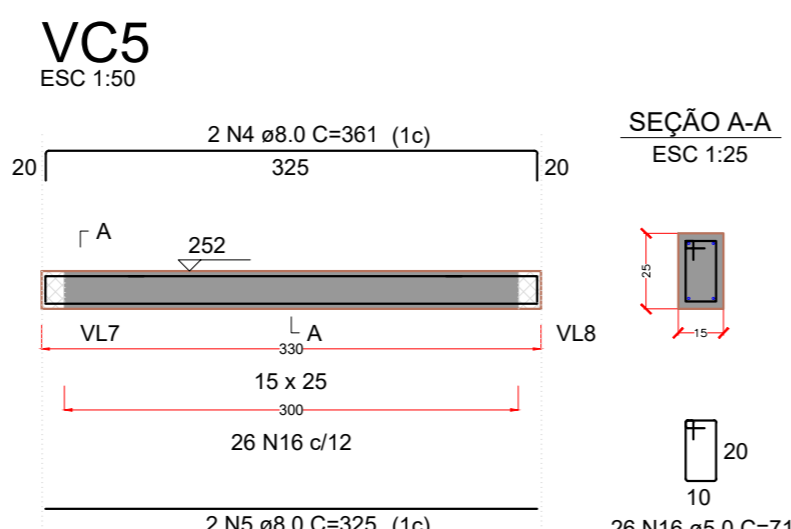
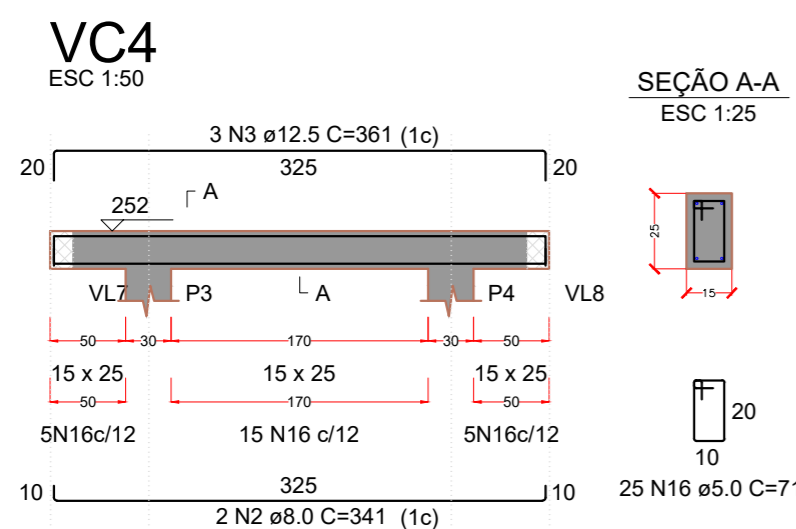
**RELAÇÃO DE AÇO**

AÇO	N	DIAM (mm)	QUANT	C.UNIT (cm)	C.TOTAL (cm)
CA50	1	8.0	2	225	450
	2	8.0	4	341	1364
	3	12.5	6	361	2166
	4	8.0	4	361	1444
	5	8.0	4	325	1300
	6	8.0	2	255	510
	7	8.0	4	240	960
	8	8.0	4	270	1080
	9	8.0	4	356	1424
	10	8.0	4	376	1504
	11	6.3	4	240	960
CA60	12	5.0	60	60	3600
	13	5.0	6	325	1950
	14	5.0	14	225	3150
	15	5.0	26	125	3250
	16	5.0	211	71	14981

**RESUMO DE AÇO**

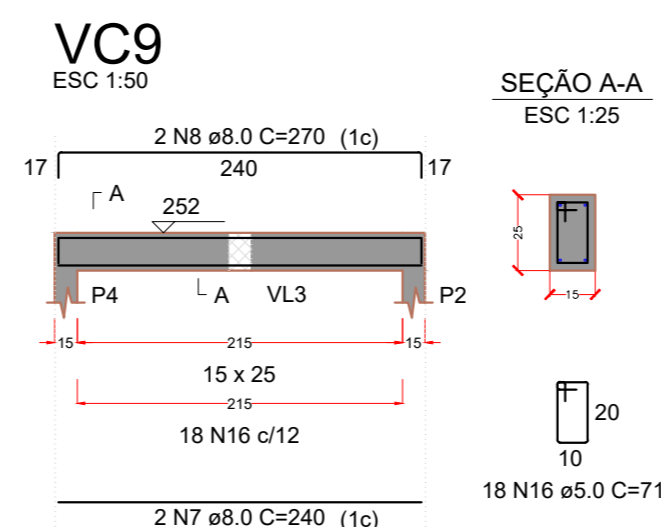
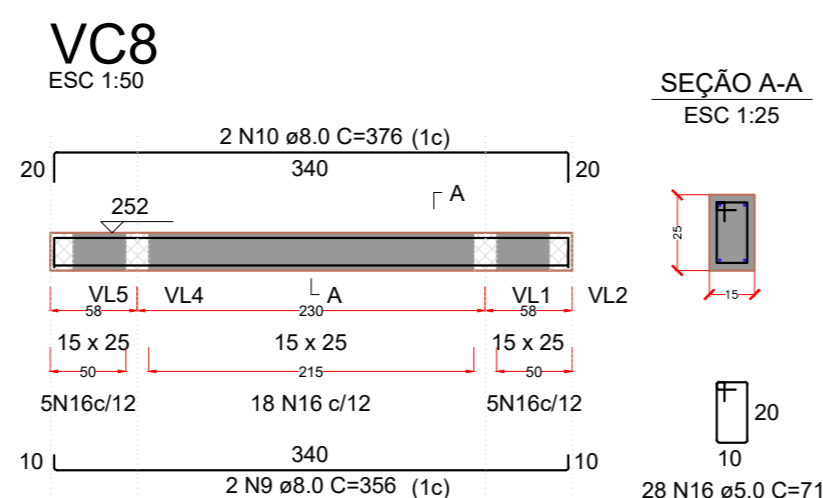
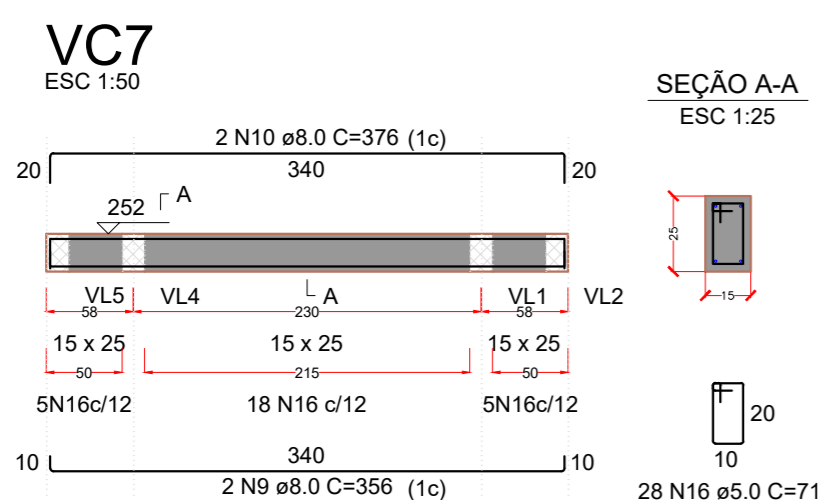
AÇO	DIAM (mm)	C.TOTAL (m)	PESO + 10% (kg)
CA50	6.3	9.60	2.60
	8.0	100.36	39.64
	12.5	21.66	22.94
	5.0	269.31	45.62
<b>PESO TOTAL (kg)</b>			
CA50	65.18		
CA60	45.62		

Volume de concreto (C-25) = 2.21 m<sup>3</sup>  
Área de forma vigas = 12.90 m<sup>2</sup>  
Área de forma laje = 11.39 m<sup>2</sup>



**ESPECIFICAÇÕES DA ESTRUTURA EM GERAL**

CONCRETO: C25 ; a/c <= 0,60  
COBRIMENTOS DAS ARMADURAS:  
LAJES CONVENCIONAIS: Inferior/Superior=2,5cm  
VIGAS;PILARES;FUNDAÇÃO = 3,0cm  
OBS:EM PORTAS, JANELAS E ABERTURAS EM GERAL,A EXECUÇÃO DE VERGAS/CONTRAVERGAS E OU VIGAS É OBRIGATÓRIO.



<p>FAROL 14 CONSULTORIA EM PROJETOS LTDA Rua México, nº 2858 Centro, Realeza-PR farol14consultoria@gmail.com (46) 99925-1476 (46) 3543-3399</p>	MUNICÍPIO:	Itapejara - PR	ESCALA:	INDICADA
	OBRA:	Rede de Abastecimento de Água- Barra Grande	DESENHO:	Bruna Zuttion
	PROJETO:	Casa de Tratamento tipo "H" Formas e estrutural da cobertura Estrutural das vigas	DATA:	Setembro/23
CONTRATANTE:	Associação Pró Desenvolvimento Comunitário de Barra Grande- APDC CNPJ: 80.870.819/0001-49	RESPONSÁVEL TÉCNICO:	Eng° Marcos A. da Silva CREA 206395-D/PR	Eng° Bruna L. C. Zuttion CREA 184540-D/PR
				FOLHA: 05/08