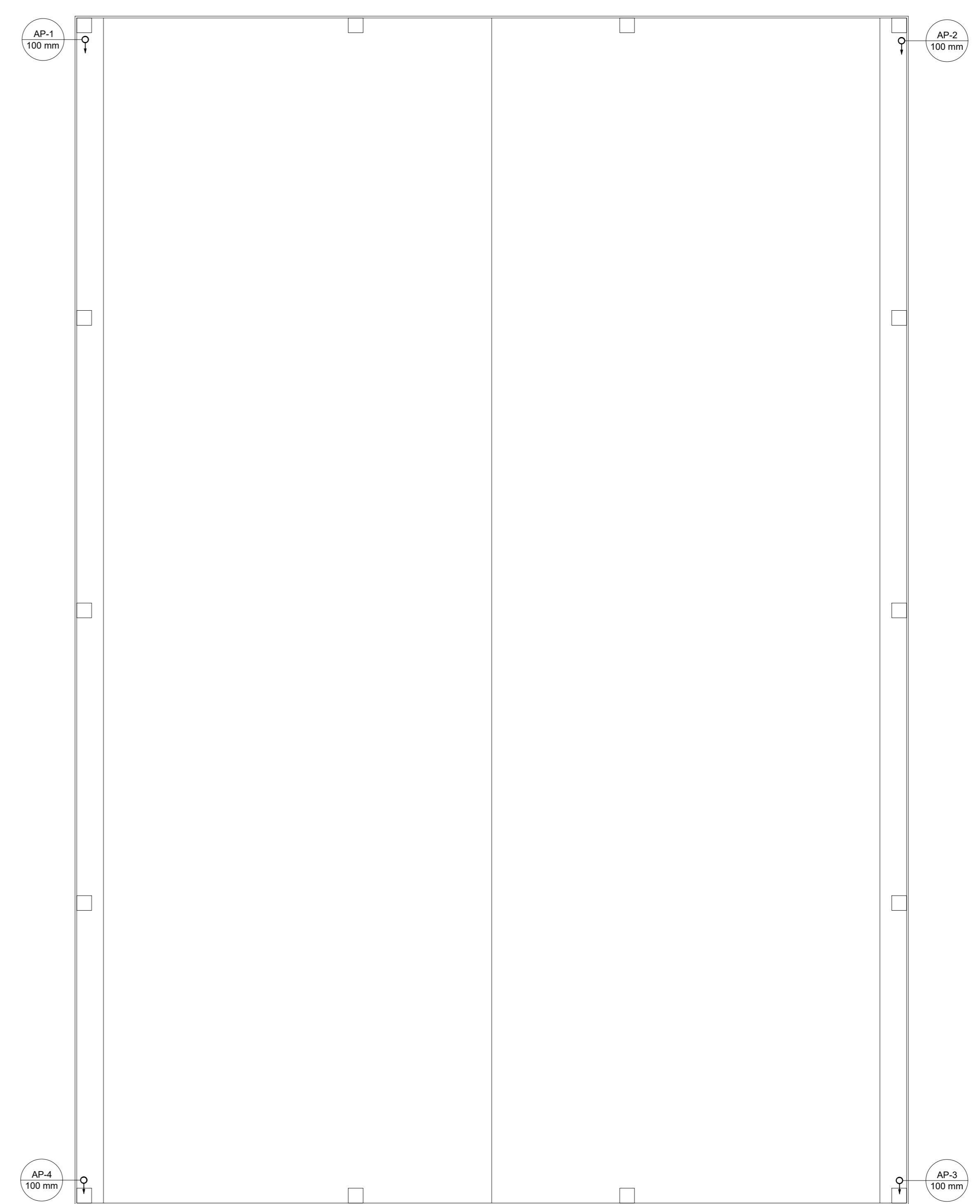
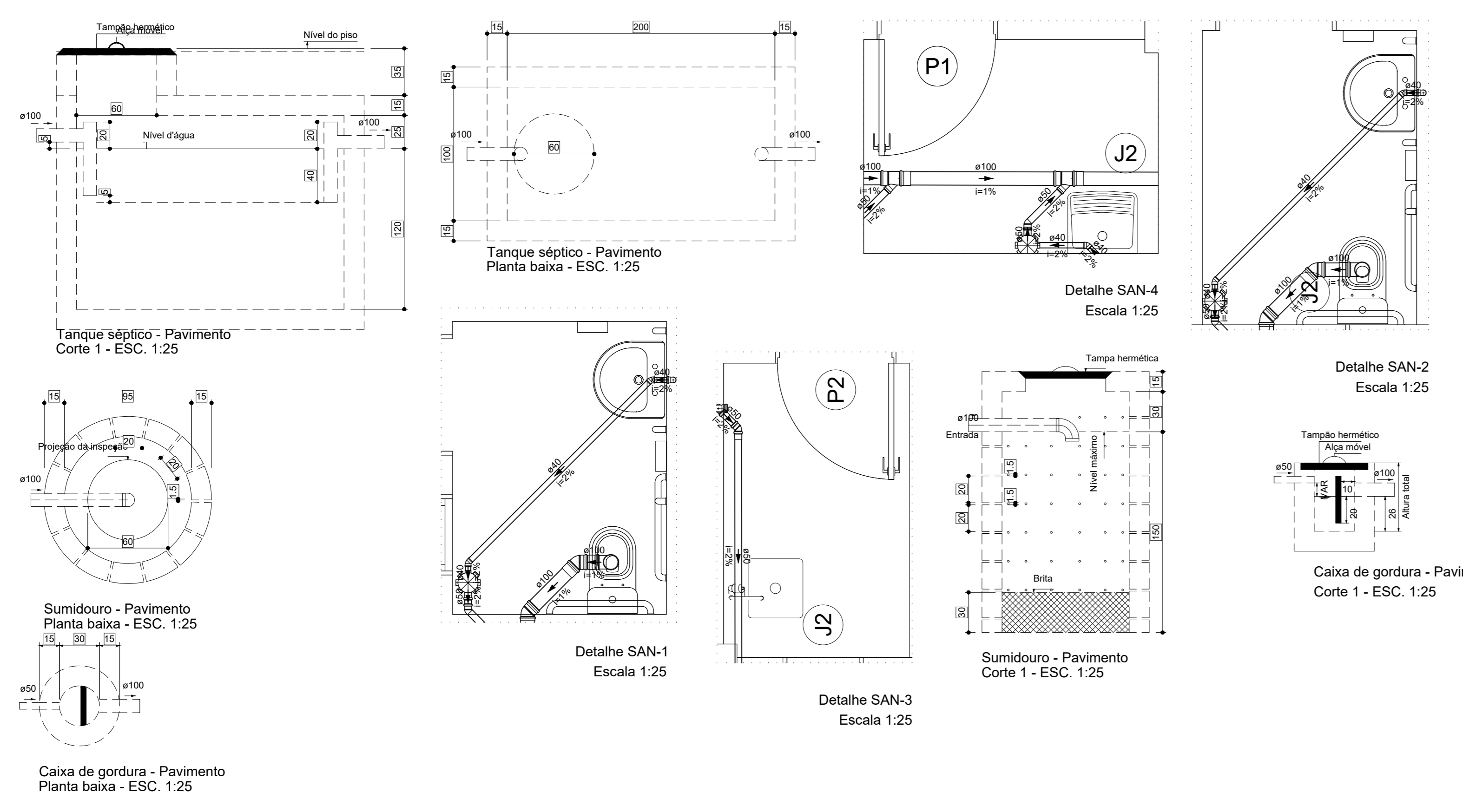


Lista de materiais - Pavimento	Legenda detalhada - Pavimento
Esgoto	Caixa Sifonada
Caixas de Passagem	PVC Acessórios
Caixa de areia pluvial PVC	Caixa sifonada
CA PVC - 30 cm	150x150x50
PVC Acessórios	Caixa de areia pluvial PVC
Caixa sifonada	Caixa de areia pluvial PVC
150x150x50	CA PVC - 30 cm
Sifão de copo p/ pia e lavatório	Caixa de areia pluvial (grelha)
1" - 1 1/2"	Caixa de Passagem
1" - 2"	Caixa de areia pluvial com grelha
Sifão Resilvil c/ Adaptador	CAQ-0500mm
1 1/2" - 1 1/2"	Chuveiro Residencial
Válvula p/ lavatório e tanque	PVC Acessórios
1"	Caixa sifonada
Válvula p/ pia	150x150x50
1"	Joelho 45
Válvula p/ tanque	Joelho 45
1 1/2"	Joelho 90
PVC Esgoto	PVC Esgoto
Curva 90 curta	Joelho 45
100 mm	100 mm
40 mm	Joelho 90
Joelho 45	PVC Esgoto
100 mm	Joelho 90
40 mm	Joelho 90 - curva
50 mm	PVC Esgoto
Joelho 90	Joelho 90
100 mm	Joelho 90
50 mm	100 mm
Joelho 90 cilíndrico p/ esgoto secundário	Junção simples
40 mm - 1 1/2"	PVC Esgoto
Junção simples	Junção simples
100 mm - 50 mm	100 mm - 50 mm
Lave simples	Lavatório Residencial com sifão
100 mm	PVC Acessórios
50 mm	Sifão de copo p/ pia e lavatório
Tubo PVC porta-bota c/ verta	1" - 1 1/2"
100 mm - 4"	Válvula p/ lavatório e tanque
1.85 m	1"
Tubo rígido c/ porta lisa	PVC Esgoto
100 mm - 4"	Curva 90 curta
40 mm	40 mm
50 mm - 2"	Joelho 90 cilíndrico p/ esgoto secundário
2.29 m	40 mm - 1 1/2"
40 mm	Tubo rígido c/ porta lisa
50 mm - 2"	40 mm
2.21 m	Te sanitário
Te sanitário	PVC Esgoto
100 mm - 100 mm	Te sanitário
1.15 m	150 mm - 150 mm
Tubo rígido c/ porta lisa	Vaso Sanitário c/ curva 90°
40 mm	PVC Esgoto
40 mm	Curva 90 curta
0.6m	100 mm
Alça	Tanque de Lave Rouges DN 40mm
Tempa	PVC Acessórios
2 pçs	Caixa de Cisterna Residencial com Sifão 50mm
Argamassa	PVC Acessórios
0.21 m	Sifão de copo p/ pia e lavatório
0.21 m	1" - 2"
0.21 m	Válvula p/ pia
Concreto	1"
1.75 m	PVC Esgoto
Tempa	Joelho 90
Hermeticidade	50 mm
1 pç	Tubo rígido c/ porta lisa
Tubo	50 mm - 2"
Furado	0.6m
108 pçs	
Pluvial	
Caixas de Passagem	Caixa de areia pluvial com grelha
CAQ-0500mm	CAQ-0500mm
4 pçs	Sifão Resilvil c/ Adaptador
PVC Esgoto	1 1/2" - 1 1/2"
Joelho 90	Válvula p/ tanque
100 mm	1 1/2"
Tubo rígido c/ porta lisa	PVC Esgoto
100 mm - 4"	Curva 90 curta
45.96 m	40 mm
	Joelho 90 cilíndrico p/ esgoto secundário
	40 mm - 1 1/2"
	Tubo rígido c/ porta lisa
	40 mm
	Te sanitário
	PVC Esgoto
	Te sanitário
	150 mm - 150 mm
	Vaso Sanitário c/ curva 90°
	PVC Esgoto
	Curva 90 curta
	100 mm



LIGAÇÃO PLUVIAL NA REDE PÚBLICA

LIGAÇÃO PLUVIAL NA REDE PÚBLICA



<b>ANC Engenharia</b>	<b>Barracão</b>		
	Esgoto/Pluvial		
	ENDEREÇO: RUA TIMBIRAS		
	RESPONSÁVEL TÉCNICO:		
	Eng. Civil Cleomar Nunes de Almeida		CREA: PR-189110/D
	PRANCHA:		
	Distribuição e pontos		
	PAVIMENTO: 1	UNIDADE: 280,00	CONJUNTO: 1
PROPRIETÁRIO: Pref. Mun. Itapejara D'Oeste			
DESENHO: Eng. Civil Cleomar N. Almeida		DATA: 01/09/2021	
CREA: PR-189110/D		FOLHA: 01/01	
Crea SC 180666-5			