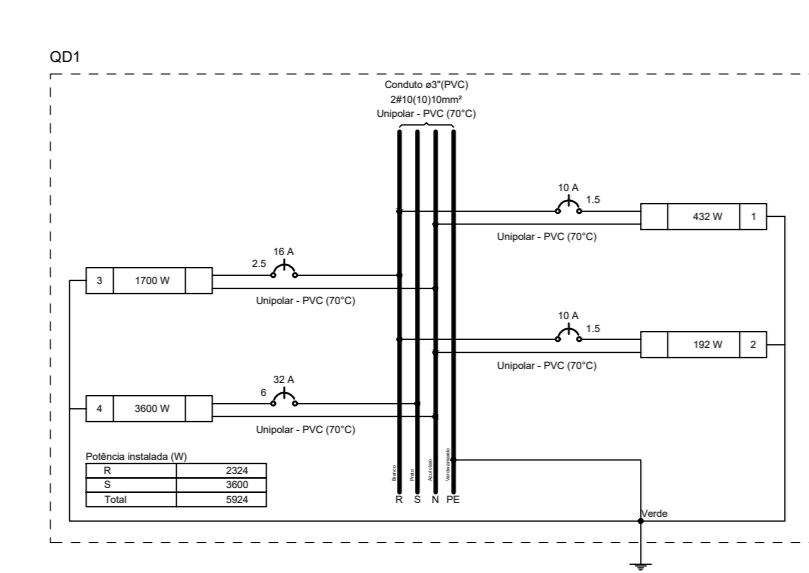


Lista de materiais	
Eletro	
Acessórios p/ eletrodutos	
Armação zamak	4 pc
1,12"	4 pc
Bucha zamak	4 pc
1,12"	4 pc
Caixa PVC	31 pc
Caixa PVC octogonal	26 pc
Luva PVC rosca	4 pc
1,12"	4 pc
1,12"	4 pc
Acessórios uso geral	
Bucha de nylon	146 pc
S8	146 pc
Parafuso fenda galvan. cab. p/anel	146 pc
4,2x20mm autoarranchante	146 pc
Cabo Unipolar (cobre)	
Isol. PVC - 600/750V (ref. Plastic Ecoplas BWF Flexite)	
1,5 mm² - Amarelo	159,83 m
1,5 mm² - Azul claro	105,27 m
1,5 mm² - Branco	42,86 m
10 mm² - Azul claro	17,71 m
10 mm² - Branco	17,71 m
10 mm² - Preto	17,71 m
10 mm² - Verde-amarelo	14,41 m
2,5 mm² - Azul claro	160,22 m
2,5 mm² - Branco	160,22 m
2,5 mm² - Verde-amarelo	86,54 m
6 mm² - Azul claro	102,93 m
6 mm² - Preto	102,93 m
6 mm² - Verde-amarelo	102,93 m
Caixas PVC	
Caixa PVC lisa	130,8 m
150x220	130,8 m
Tampa de encaixe	130,8 m
150mm	130,8 m
Dispositivo Elétrico - embutido	
Placa 24x4"	7 pc
Interruptor simples - 1 tecla	1 pc
Placa saia	23 pc
Placa p/ 1 função	23 pc
S/ placa	17 pc
Tomada hexagonal (NBR 14138) 2P+T 10A	6 pc
Tomada hexagonal (NBR 14138) 2P+T 20A	6 pc
Dispositivo de Proteção	
Disjuntor Unipolar Termomagnético - norma DIN (Curva C)	
10 A - 3 kA	2 pc
16 A - 3 kA	1 pc
32 A - 3 kA	1 pc
Disjuntor bipolar termomagnético (380 V/220 V) - DIN (Curva C)	1 pc
50 A - 4,5 kA	1 pc
Eletroduto PVC Escalvi	
Eletroduto pesado	14,40 m
1,12"	106,72 m
Eletroduto PVC rosca	
Eletroduto, vara 3,0m	4 m
1,12"	1,5 m
Materiais p/ entrada serviço	
Abracadura de nylon	5 pc
203mm	5 pc
Alça pré-formada de distribuição para condutor bipolar de 6mm²	3 pc
Armação secundária aço laminado	1 pc
1 haste de 150mm	1 pc
Bucha plástica	2 pc
S 8	2 pc
Cabo cobre nu	2,20 pc
Seção 16mm²	2,20 pc
Caixa injeção de alvenaria	1 pc
caixa de PVC	1 pc
Chumbador de aço	1 pc
16mm x 10mm (p/ paraf. e armação)	1 pc
Conector tipo cunha	1 pc
Para condutor de 6/16mm²	1 pc
Fixador plástico	5 pc
Para fios e cabos	1 pc
Haste de armazenamento galvanizada	1 pc
2000mm	1 pc
Identificador	6 pc
de base	6 pc
Isolador rotunda 600V	1 pc
Porcelana vitrada	1 pc
6,3x38mm	3 pc
Parafuso cabeça quadrada	1 pc
200x20x6mm (para poste de concreto)	1 pc
Parafuso de cabeça lombo	1 pc
o/ fenda 3/16x1" coposa e armação	1 pc
o/ fenda 3/16x3/8" coposa e armação	1 pc
Parafuso de segurança	2 pc
Lacre caixa	1 pc
Parafuso tipo fenda, cabeça plana escarada, biarmatizado	2 pc
5,0x50mm para bucha S 8	2 pc
Prezaca - cabo rosqueável	1 pc
para furo de 28mm e cabo de 15 a 22mm	1 pc
Selo plástico	2 pc
Segurança	2 pc
Quadro de medição - AMPLA	1 pc
Unidade consumidora individual	1 pc
Caixa para medidor eletrônico	1 pc
Quadro de distribuição - embutido	1 pc
Bar. bif. no Fuso-dis. geral - UL (Ref. Cemar)	1 pc
Cap. 12 disj. comp. - In. bar. 100 A	1 pc

Legenda detalhada	
Caixa 24x4" de embutido	190
Acessórios p/ eletrodutos	
Caixa PVC	190
4x2"	
Dispositivo Elétrico - embutido	190
Placa 24x4"	
Placa saia	190
Interruptor simples - 1 tecla	190
Dispositivo de Proteção	
Disjuntor Unipolar Termomagnético - norma DIN (Curva C)	190
10 A - 3 kA	
16 A - 3 kA	
32 A - 3 kA	
Disjuntor bipolar termomagnético (380 V/220 V) - DIN (Curva C)	190
50 A - 4,5 kA	
Eletroduto PVC Escalvi	
Eletroduto pesado	190
1,12"	
Eletroduto PVC rosca	190
Eletroduto, vara 3,0m	
1,12"	
1,5 m	
Materiais p/ entrada serviço	
Abracadura de nylon	190
203mm	
Alça pré-formada de distribuição para condutor bipolar de 6mm²	190
Armação secundária aço laminado	190
1 haste de 150mm	
Bucha plástica	190
S 8	
Cabo cobre nu	190
Seção 16mm²	
Caixa injeção de alvenaria	190
caixa de PVC	
Chumbador de aço	190
16mm x 10mm (p/ paraf. e armação)	
Conector tipo cunha	190
Para condutor de 6/16mm²	
Fixador plástico	190
Para fios e cabos	
Haste de armazenamento galvanizada	190
2000mm	
Identificador	190
de base	
Isolador rotunda 600V	190
Porcelana vitrada	
6,3x38mm	
Parafuso cabeça quadrada	190
200x20x6mm (para poste de concreto)	
Parafuso de cabeça lombo	190
o/ fenda 3/16x1" coposa e armação	
o/ fenda 3/16x3/8" coposa e armação	190
Parafuso de segurança	190
Lacre caixa	
Parafuso tipo fenda, cabeça plana escarada, biarmatizado	190
5,0x50mm para bucha S 8	
Prezaca - cabo rosqueável	190
para furo de 28mm e cabo de 15 a 22mm	
Selo plástico	190
Segurança	190
Quadro de medição - AMPLA	190
Unidade consumidora individual	
Caixa para medidor eletrônico	190
Quadro de distribuição - embutido	190
Bar. bif. no Fuso-dis. geral - UL (Ref. Cemar)	
Cap. 12 disj. comp. - In. bar. 100 A	190



Quadro de Demanda (AL-1) - Pavimento			
Tipo de carga	Proteção instalada (kVA)	Fator de demanda (kVA)	Demanda (kVA)
Uso Específico	8,51	100,00	8,51
TOTAL			8,51

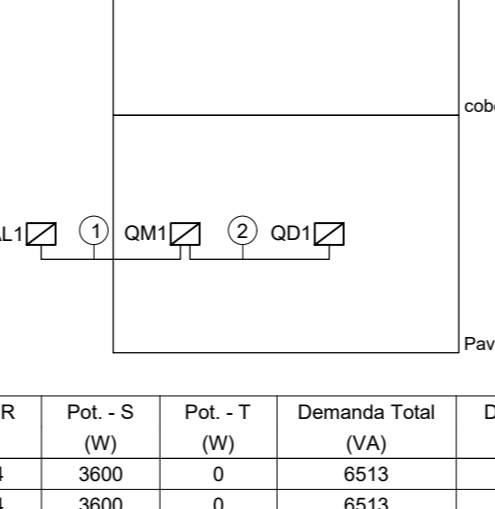
Quadro de Cargas (GM1) - Pavimento			
Circuito	Descrição	Esquema	Método de inst.
GM1	2F-N-T	B1	220/127 V
Pot. total (VA)	6513	5924	R-S
Fases (VA)	2324	3600	
Pot. - R (W)	2324	3600	
Pot. - S (W)	0	0	
FCT (VA)	1,00	1,00	31,5
IV (A)	31,5	31,5	10
Seção (mm²)	10	50,0	4,5
IC (A)	50	50	0,29
Dn (A)	50	50	0,29
dV parc (%)	0,29	0,29	
dV total (%)	0,29	0,29	
Status	OK		

Quadro de Cargas (GM1) - Pavimento			
Circuito	Descrição	Esquema	Método de inst.
GM1	2F-N-T	B1	220/127 V
Pot. total (VA)	6513	5924	R-S
Fases (VA)	2324	3600	
Pot. - R (W)	2324	3600	
Pot. - S (W)	0	0	
FCT (VA)	1,00	1,00	31,5
IV (A)	31,5	31,5	10
Seção (mm²)	10	50,0	4,5
IC (A)	50	50	1,27
Dn (A)	50	50	1,27
dV parc (%)	1,27	1,27	
dV total (%)	1,27	1,27	
Status	OK		

Quadro de Cargas (OD1) - Pavimento			
Circuito	Descrição	Esquema	Método de inst.
1	F-N-T	B1	127 V
Pot. total (W)	26	100	600
Iluminação (W)	26	100	600
Fases (W)	432	432	R
Pot. - R (W)	432	432	
Pot. - S (W)	0	0	
FCT (W)	1,00	1,00	2,3
IV (A)	2,3	3,4	1,5
Seção (mm²)	3,4	1,5	17,5
IC (A)	3	10	1,88
Dn (A)	3	10	0,15
dV parc (%)	0,15	0,15	
dV total (%)	0,15	0,15	
Status	OK		

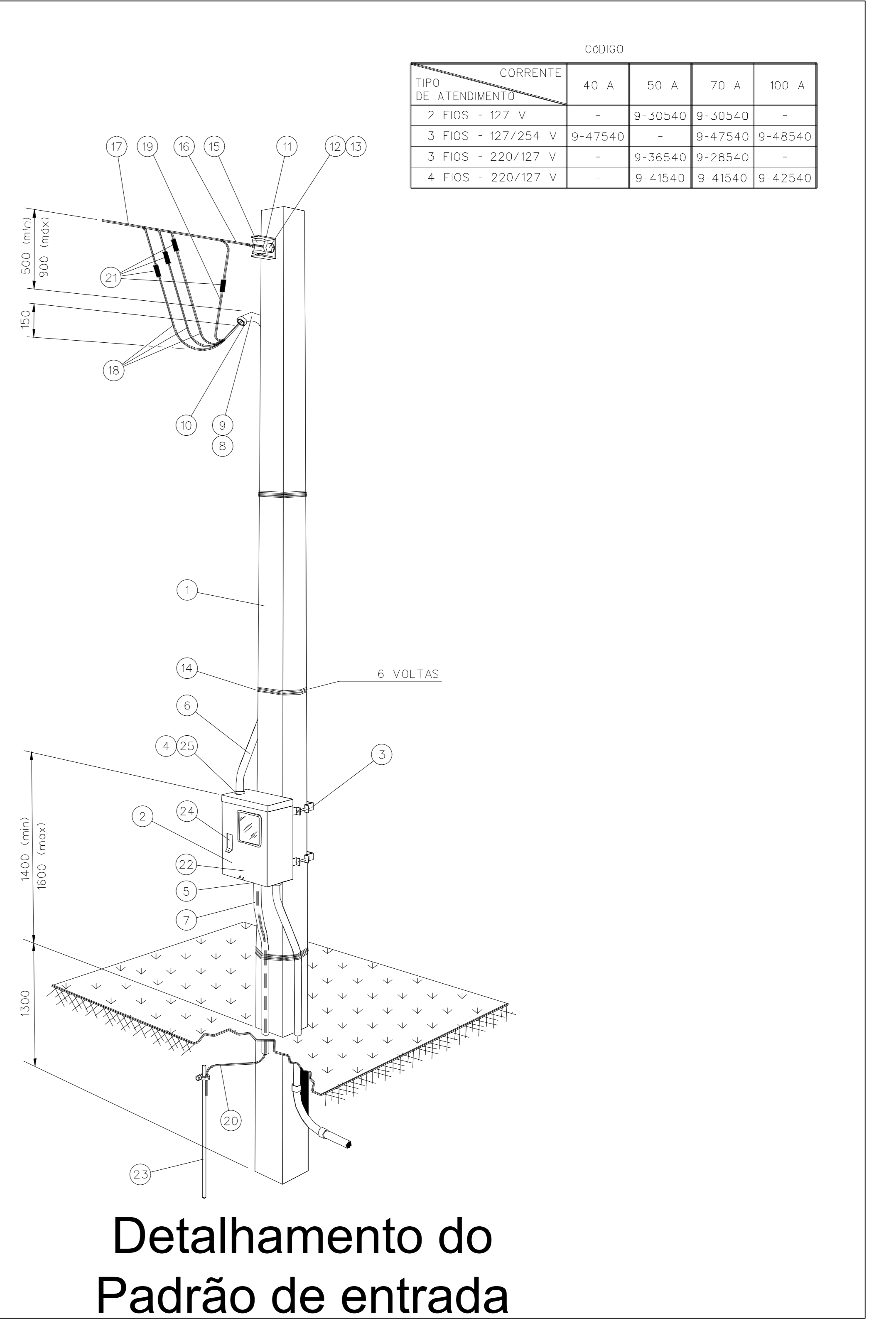
Quadro de Cargas (OD1) - Pavimento			
Circuito	Descrição	Esquema	Método de inst.
2	F-N-T	B1	127 V
Pot. total (W)	192	192	R
Iluminação (W)	192	192	
Fases (W)	192	192	
Pot. - R (W)	192	192	
Pot. - S (W)	0	0	
FCT (W)	1,00	1,00	0,8
IV (A)	0,8	1,5	17,5
Seção (mm²)	1,5	1,5	17,5
IC (A)	3	10	0,15
Dn (A)	3	10	0,15
dV parc (%)	0,15	0,15	
dV total (%)	0,15	0,15	
Status	OK		

Quadro de Cargas (OD1) - Pavimento			
Circuito	Descrição	Esquema	Método de inst.
3	F-N-T	B1	127 V
Pot. total (W)	1889	1889	R
Iluminação (W)	1889	1889	
Fases (W)	1889	1889	
Pot. - R (W)	1889	1889	
Pot. - S (W)	0	0	
FCT (W)	1,00	1,00	1,0
IV (A)	1,0	1,0	31,5
Seção (mm²)	31,5	31,5	10
IC (A)	50	50	1,27
Dn (A)	50	50	1,27
dV parc (%)	1,27	1,27	
dV total (%)	1,27	1,27	
Status	OK		



Quadro de Cargas (OD1) - Pavimento			
Circuito	Descrição	Esquema	Método de inst.
4	F-N-T	B1	127 V
Pot. total (W)	26	100	600
Iluminação (W)	26	100	600
Fases (W)	432	432	R
Pot. - R (W)	432	432	
Pot. - S (W)	0	0	
FCT (W)	1,00	1,00	2,3
IV (A)	2,3	3,4	1,5
Seção (mm²)	3,4	1,5	17,5
IC (A)	3	10	1,88
Dn (A)	3	10	0,15
dV parc (%)	0,15	0,15	
dV total (%)	0,15	0,15	
Status	OK		

Quadro de Cargas (OD1) - Pavimento			
Circuito	Descrição	Esquema	Método de inst.
GM1	2F-N-T	B1	220/127 V
Pot. total (VA)	6513	5924	R-S
Fases (VA)	2324	3600	
Pot. - R (W)	2324	3600	
Pot. - S (W)	0	0	
FCT (VA)	1,00	1,00	31,5
IV (A)	31,5	31,5	10
Seção (mm²)	10	50,0	4,5
IC (A)	50	50	0,29
Dn (A)	50	50	0,29
dV parc (%)	0,29	0,29	
dV total (%)	0,29	0,29	
Status	OK		



Detalhamento do Padrão de entrada

1. O poste, a caixa e o disjuntor deverão ser homologados na Copel.
2. O poste da entrada de serviço deverá ser instalado de forma que possa ser garantido espaçamento mínimo de 1 metro para trabalho em frente à medição, conforme alternativas apresentadas pela Figura 8.
3. O engastamento deverá ser de 60 cm + 10 % do comprimento do poste.
4. O visor do medidor deverá ficar voltado para a via pública.
5. O pingadouro poderá ser realizado a 90° (perpendicular) da armação secundária quando a situação exigir (ver Figura 36).
6. Para a especificação da braçadeira a ser usada, deverão ser consultadas as NTC 917020 e 917030.
7. Dimensões em milímetros.

Barracão

Elétrico
RUA TIMBIRAS

RESPONSÁVEL TÉCNICO:
Eng. Civil Cleomar Nunes de Almeida CREA: PR-189110/D

PRONCHA:
Distribuição e pontos

PAVIMENTO: 1 UNIDADE: 280,00 CONJUNTO: 1

PROPRIETÁRIO: Pref. Mun. Itapejara D'Oeste FOLHA: 1

DESENHO: Eng. Civil Cleomar N. Almeida Crea PR-189110/D DATA: 01/09/2021 01/01